

Rodas em poliamida com revestimento injetado

Descrição do artigo/Imagens dos produtos



Descrição

Material:

Corpo da roda em PA, revestimento da banda de rodagem em poliuretano elastômero termoplástico.

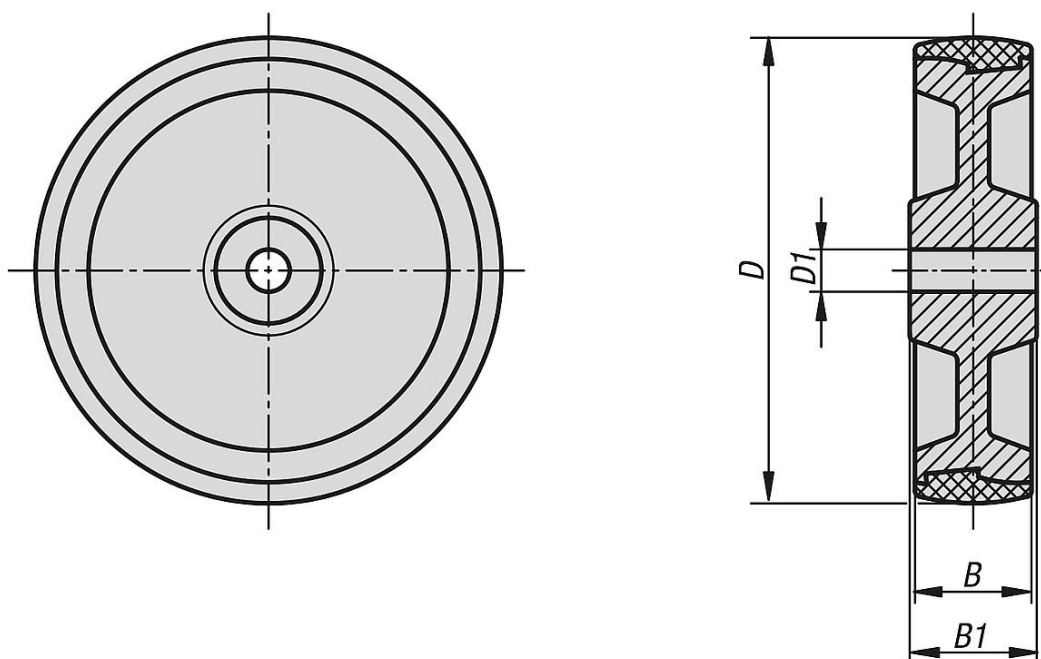
Indicação:

Rodas com revestimento de poliuretano têm uma alta capacidade de carga, são robustas e resistentes à abrasão, não marcam o piso, amortecem impactos e vibrações e são resistentes contra substâncias químicas e ácidos.

Resistente a temperaturas de -30 °C até +80 °C.

Rodas adequadas para o item K1764.

Desenhos



Visão geral dos artigos

Rodas em poliamida com revestimento injetado

Código do artigo	Mancal da roda	D	D1	B	B1	Capacidade de carga kg
K1778.10035	mancal de deslizamento	100	15	35	45	200
K1778.12535	mancal de deslizamento	125	15	35	45	250
K1778.15040	mancal de deslizamento	150	20	40	60	400
K1778.20050	mancal de deslizamento	200	20	50	60	700

