

# Posicionadores de efeito lateral com mola com molas de plástico, pinos de pressão de aço inoxidável

Descrição do artigo/Imagens dos produtos



## Descrição

### Material:

Bucha e mola de plástico.

Pino de pressão de aço inoxidável

### Versão:

Pino de pressão sem tratamento.

### Indicação:

Os posicionadores de efeito lateral com mola são usados para posicionamento e fixação, retenção e fixação de peças de trabalho em aplicações onde a sujeira pode acumular.

Por exemplo: pintura e jateamento de areia.

Cálculo da medida X:

$Y \geq L1 - D1/2$ , em seguida  $X = D1/2 - S$ .

$Y < L1 - D1/2$ , em seguida  $X = D1/2 - S - ([L1 - D1/2 - Y] * 0,123)$

Força da mola leve = mola azul

Força da mola padrão = mola vermelha

Força da mola reforçada = mola verde

### Montagem:

A bucha é prensada para o interior do furo.

Recomenda-se umedecer a bucha antes da montagem.

### Indicação de desenho:

1) Ferramenta para montagem

2) Alguns tamanhos têm uma ponta alongada divergente

Y = Altura da peça de trabalho

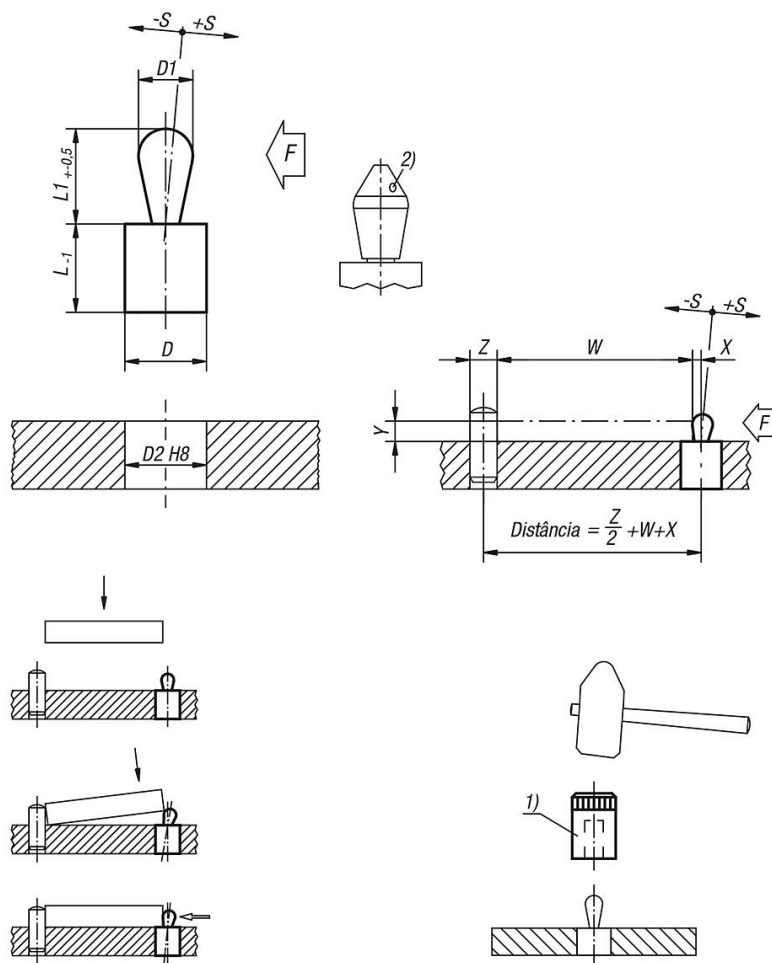
W = Comprimento da peça de trabalho

X = Medida coordenada

Z = Diâmetro de batente

# Posicionadores de efeito lateral com mola com molas de plástico, pinos de pressão de aço inoxidável

Desenhos



## Visão geral dos artigos

Código do artigo	Versão 1	Versão 2	D	D1	D2	L	L1	±S	F aprox. N	Código do artigo Ferramenta para montagem
K1733.110307	força de mola leve	ponta alongada divergente	6	3	2,9	7	3,7	0,4	10	K1733.03
K1733.110409	força de mola leve	-	8	4	7,9	9	5,2	0,6	15	K1733.04
K1733.110509	força de mola leve	-	10	5	9,9	9	7,3	0,8	30	K1733.05
K1733.110609	força de mola leve	-	10	6	9,9	9	10,3	1	20	K1733.05
K1733.210307	força de mola padrão	ponta alongada divergente	6	3	5,9	7	3,7	0,4	20	K1733.03
K1733.210409	força de mola padrão	-	8	4	7,9	9	5,2	0,6	30	K1733.04
K1733.210509	força de mola padrão	-	10	5	9,9	9	7,3	0,8	60	K1733.05
K1733.210609	força de mola padrão	-	10	6	9,9	9	10,3	1	30	K1733.05
K1733.210813	força de mola padrão	-	12	8	11,9	13	13,3	1,2	50	K1733.08
K1733.211016	força de mola padrão	-	16	10	15,9	16	16,9	1,6	80	K1733.10
K1733.310509	força de mola aumentada	-	10	5	9,9	9	7,3	0,8	90	K1733.05
K1733.310609	força de mola aumentada	-	10	6	9,9	9	10,3	1	60	K1733.05
K1733.310813	força de mola aumentada	-	12	8	11,9	13	13,2	1,2	100	K1733.08
K1733.311016	força de mola aumentada	-	16	10	15,9	16	16,6	1,6	160	K1733.10

**Posicionadores de efeito lateral com mola com molas de plástico, pinos de pressão de aço inoxidável**

Visão geral dos artigos

---