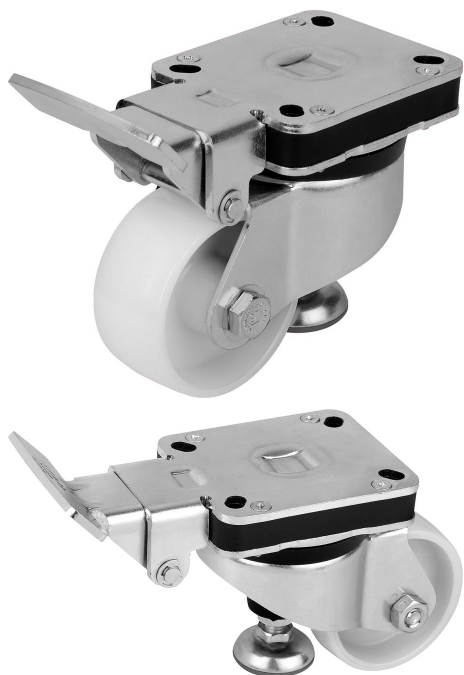


## Rodízios de elevação com pés de máquina integrados

Descrição do artigo/Imagens dos produtos



### Descrição

#### Material:

Carcaça em chapa de aço.

Roda em poliamida resistente à ruptura 6, 70° Shore D.

Pé de máquina em aço.

#### Versão:

Carcaça zincada e em azul passivado.

Roda branca.

Pé de máquina zincado com suporte de borracha na cor cinza.

#### Indicação:

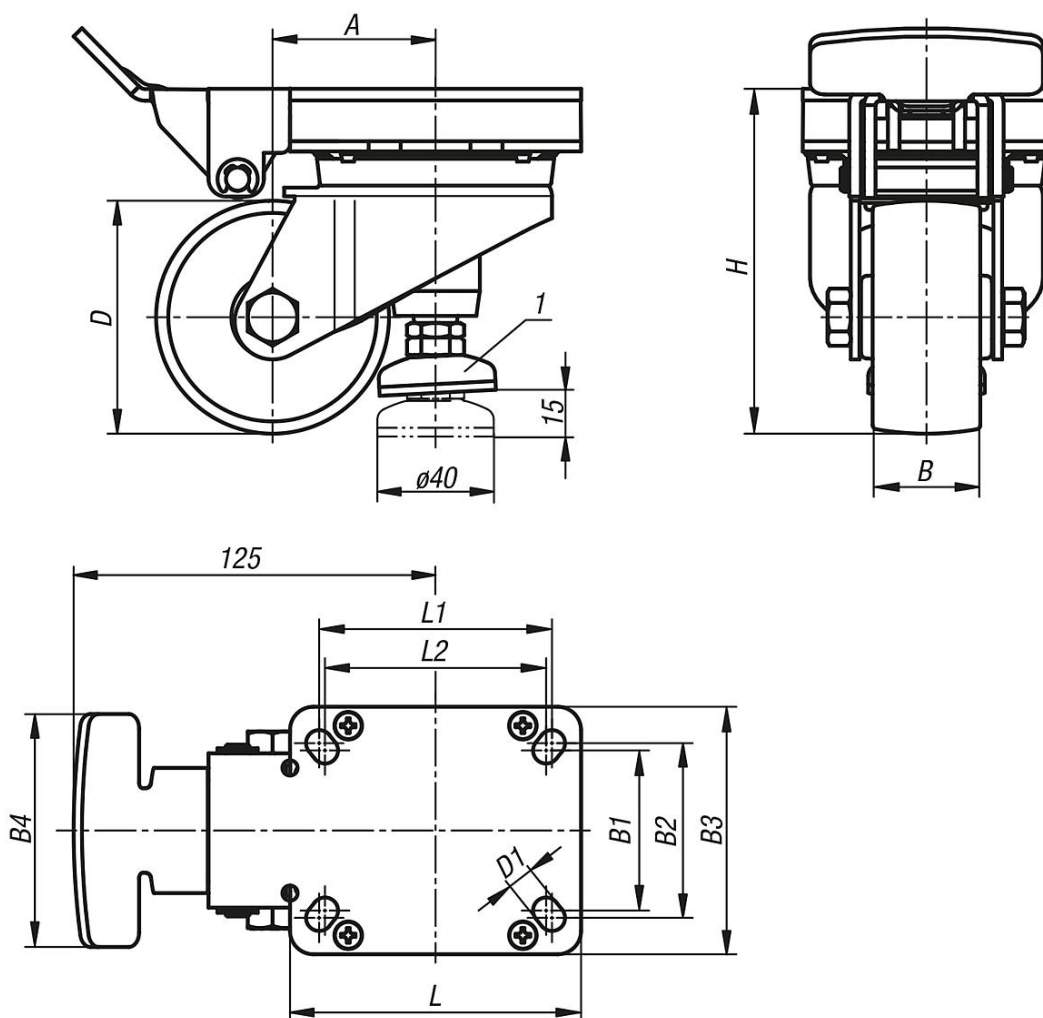
Rodízio com dispositivo de elevação na versão como rodízio industrial giratório, pé de máquina integrado e nivelável. Ele possui rolamento de esferas vedado na coroa giratória. Eixo da roda aparafusado. A alavanca de acionamento com formato ergonômico não gira com a roda, proporcionando um fácil manuseio. A combinação de um pequeno curso de acionamento com um grande curso do tucho e altas forças de elevação, permite a fixação e elevação de maneira fácil e segura, até mesmo de dispositivos pesados.

#### Indicação de desenho:

1) giratório

# Rodízios de elevação com pés de máquina integrados

Desenhos



## Visão geral dos artigos

### Rodízios de elevação com pés de máquina integrados

Código do artigo	Versão 1	Mancal da roda	D	A	B	B1	B2	B3	B4	D1	H	L	L1	L2	Capacidade de carga kg
<b>K1787.08037</b>	com sistema de bloqueio	mancal de deslizamento	80	56	37	55	60	80	85	9	120	100	80	76	230
<b>K1787.10037</b>	com sistema de bloqueio	mancal de deslizamento	100	65	37	55	60	80	85	9	142	100	80	76	230