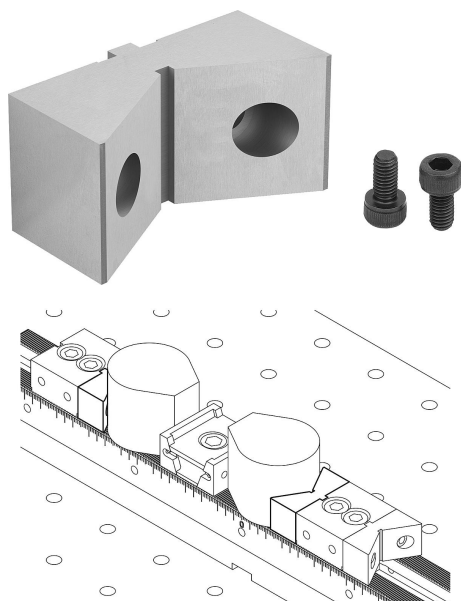


Mordentes moduladores com prisma para mordentes fixos de DS e ES

Descrição do artigo/Imagens dos produtos



Descrição

Material:

Aço ferramenta.

Versão:

endurecida e retificada (HRC 55).

Indicação:

Os mordentes modulares com prisma são usados para prender peças de usinagem redondas. A ranhura longitudinal na parte traseira permite que sejam alinhados de forma precisa com os mordentes fixos de ES e DS.

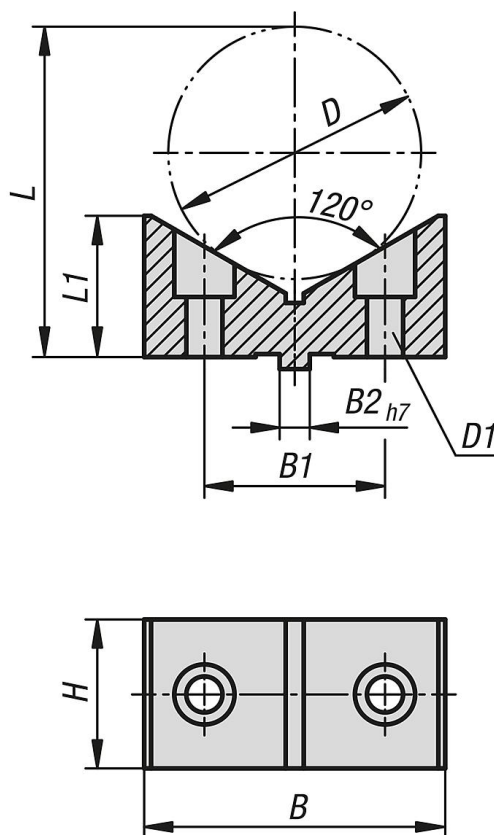
Aplicação:

Os mordentes modulares com prisma são aparafusados nos batentes fixos de ES e DS.

Vantagens:

As peças de usinagem redondas podem ser fixadas com precisão de repetição, usando os mordentes modulares com prisma.

Desenhos



Visão geral dos artigos

Mordentes moduladores com prisma para mordentes fixos de DS e ES

Mordentes moduladores com prisma para mordentes fixos de DS e ES

Visão geral dos artigos

Código do artigo	Adequado para larguras de sistemas	L	B	H	L1	B1	B2	D	Diâmetro de aperto máx.	D1 para parafuso DIN 912
K1754.05070	50	54,98	50	25	23,5	30	5	42	70	M5