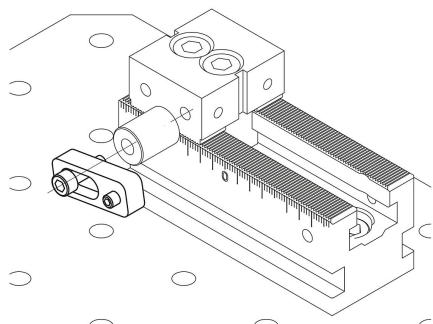


Batentes para peças de trabalho para sistema de fixação múltipla

Descrição do artigo/Imagens dos produtos



Descrição

Material:

Aço temperado.

Versão:

temperada e superfície plana polida (HRC 32).

Indicação:

Com o batente para peças de trabalho projetados para sistemas de fixação múltipla, as peças podem ser posicionadas lateralmente.

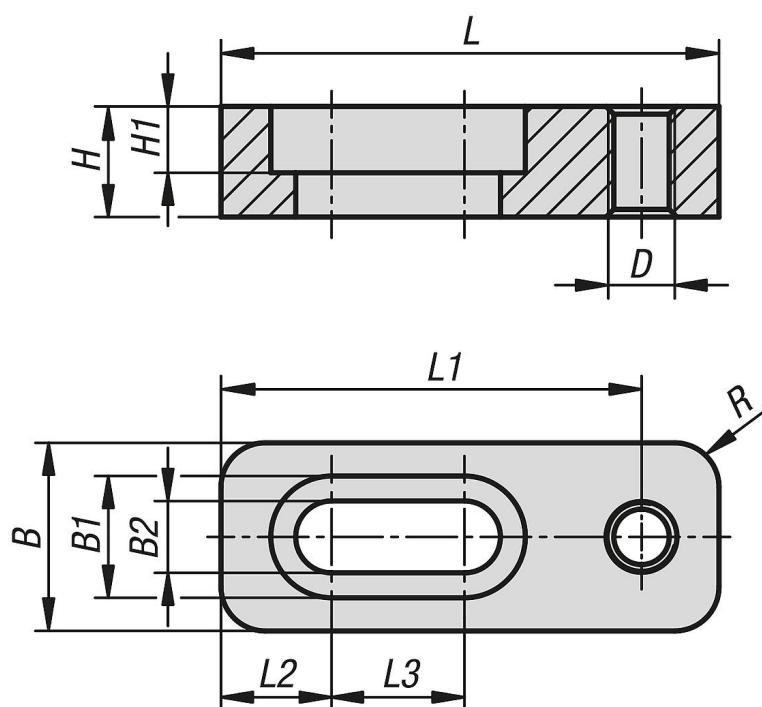
Aplicação:

O batente pode ser montado lateralmente em ambas as superfícies dos mordentes fixos.

Vantagens:

Regulável de forma flexível, através do orifício oblongo.

Desenhos



Visão geral dos artigos

Batentes para peças de trabalho para sistema de fixação múltipla

Batentes para peças de trabalho para sistema de fixação múltipla

Visão geral dos artigos

Código do artigo	Adequado para larguras de sistemas	L	B	H	L1	L2	L3	B1	B2	H1	R	D Rosca fêmea
K1755.05045	50	45	17	10	38	10	12	11	6,5	6	4	M6