

Calço para batentes projetados para peças de trabalho do sistema de fixação múltipla

Descrição do artigo/Imagens dos produtos



Descrição

Material:

Aço temperado.

Versão:

temperada e superfície plana polida (HRC 32).

Indicação:

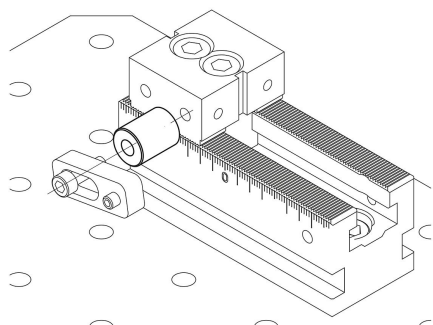
O calço para o batente é usado para aumentar a dimensão lateral do batente.

Aplicação:

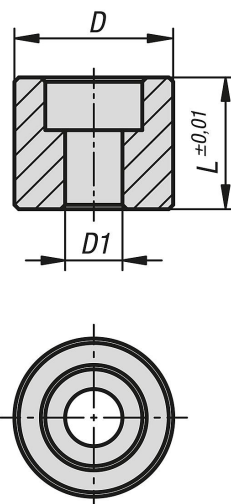
O calço é aparafusado na lateral do mordente fixo junto com o batente para peças de trabalho.

Vantagens:

Aumento da faixa de ajuste do batente lateral.



Desenhos



Visão geral dos artigos

Calço para batentes projetados para peças de trabalho do sistema de fixação múltipla

Calço para batentes projetados para peças de trabalho do sistema de fixação múltipla

Visão geral dos artigos

Código do artigo	Adequado para larguras de sistemas	L	D	D1 para parafuso DIN 912
K1756.05010	50/72	10	18	M6
K1756.05015	50/72	15	18	M6
K1756.05023	50/72	23	18	M6