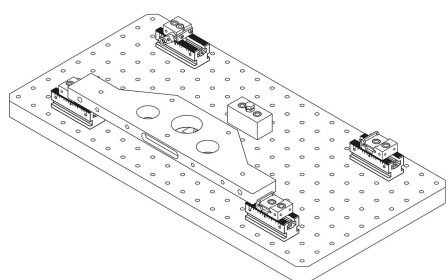
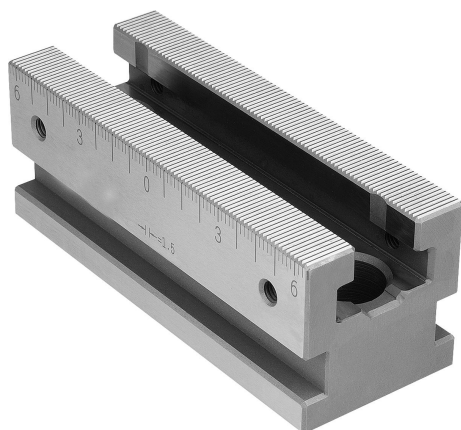


Trilhos T de fixação curtos para sistema de fixação múltipla

Descrição do artigo/Imagens dos produtos



Descrição

Material:

Aço ferramenta.

Versão:

endurecida e retificada (HRC 55 ±2).

Indicação:

Os trilhos T de fixação podem ser fixados através de várias interfaces.

1. Borda de fixação lateral para conjunto de grampos de fixação. Os grampos de fixação podem ser fixados em qualquer posição.
2. Furos passantes para parafusos cilíndricos conforme a norma DIN
3. Uma ranhura de alinhamento com 18H7 em mesas com ranhuras em T.
4. Furos de ajuste de Ø12F7 e Ø16F7 para sistemas de fixação modular com espaçamento entre furos de 50 mm.

Aplicação:

Com os trilhos T de fixação curtos, as tarefas de aperto e fixação de peças podem ser implementadas em espaço reduzido. A superfície dentada de precisão permite um preciso posicionamento dos mordentes fixos. Devido à escala lateral, cada posição dos mordentes pode ser documentada e definida de forma idêntica em casos de repetição. Nos furos roscados laterais é possível montar batentes.

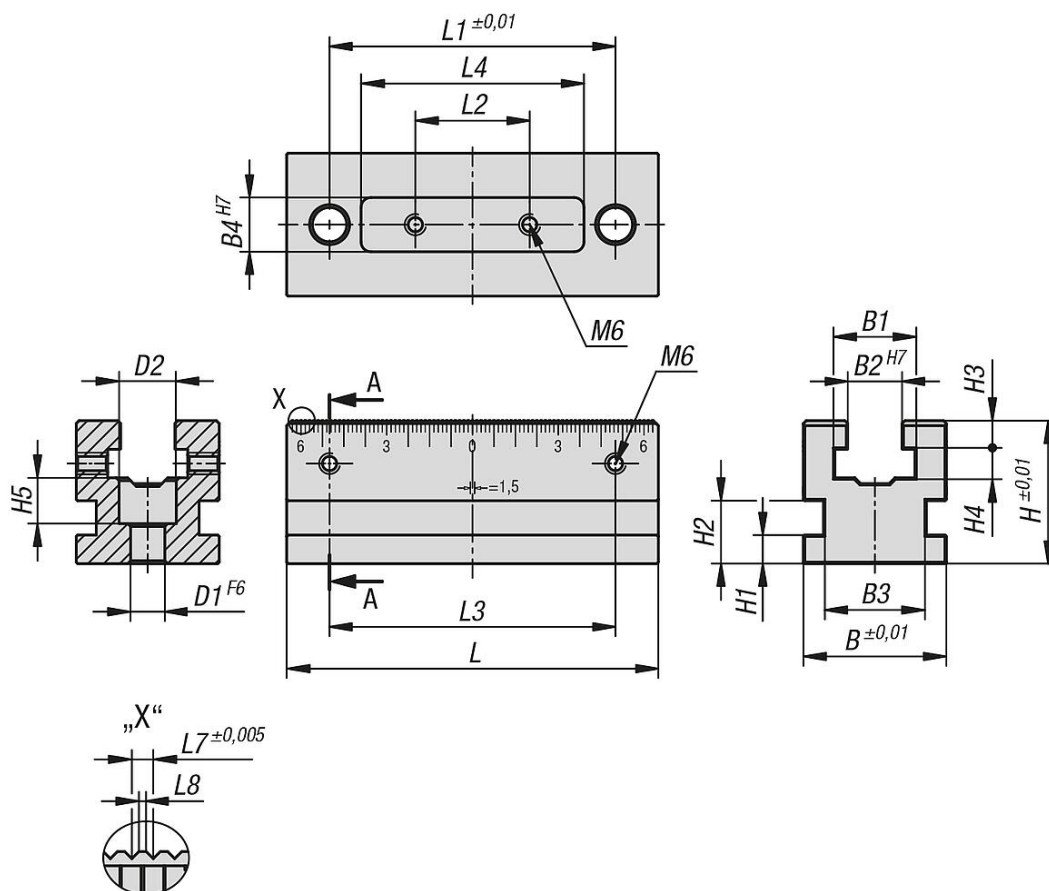
Vantagens:

Utilização universal e flexível.

Com vários trilhos de fixação curtos, é possível representar situações flexíveis de processos de fixação.

Trilhos T de fixação curtos para sistema de fixação múltipla

Desenhos



Visão geral dos artigos

Trilhos T de fixação curtos para sistema de fixação múltipla

Código do artigo	Adequado para larguras de sistemas	L	B	H	L1	L2	L3	L4	L7	L8	B1	B2	B3	B4	H1	H2	H3	H4	H5	D1	D2
K1747.050130	50	130	50	50	100	40	100	77	1,5	0,5	28	19	36	18	10	22	10	10	16	12	20