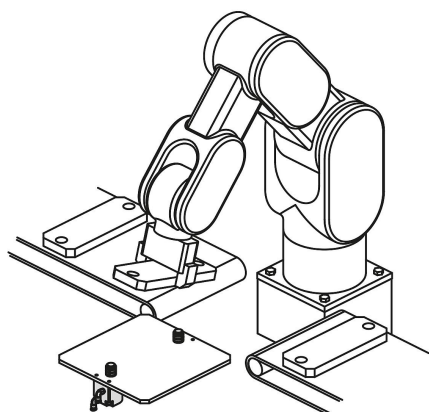
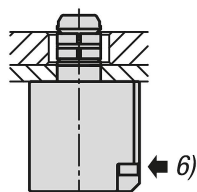
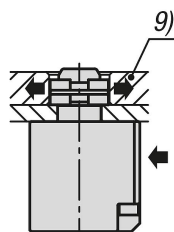
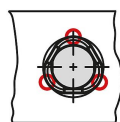
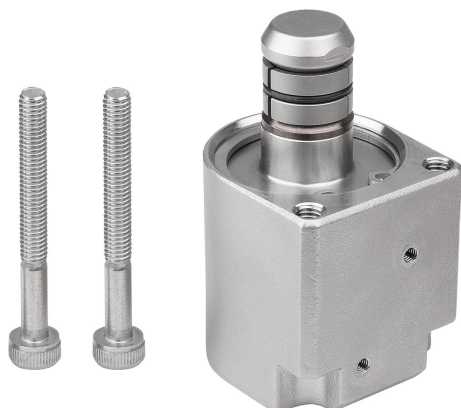


Elemento de centragem, aço pneumático

Descrição do artigo/Imagens dos produtos



Descrição

Descrição do produto:

A fixação e afrouxamento da peça de usinagem é feita por meio de ar comprimido. O diâmetro de aperto possível está entre 16–20 mm.

Material:

Corpo básico de aço inoxidável.
Vedação em NBR.

Versão:

Aço inoxidável, superfície sem tratamento.

Indicação para encomenda:

Os parafusos de cabeça cilíndrica M4 x 35 para fixação pela parte inferior estão incluídos no fornecimento.

Os parafusos de cabeça cilíndrica com cabeça baixa M5 para fixação pela parte superior não estão incluídos no fornecimento.

Indicação:

Medidas de montagem para chapas com 6 mm de espessura.

As forças de retenção especificadas se referem à uma pressão operacional de 0,5 MPa e à qualidade do acabamento superficial de Ra 1,6 µm.

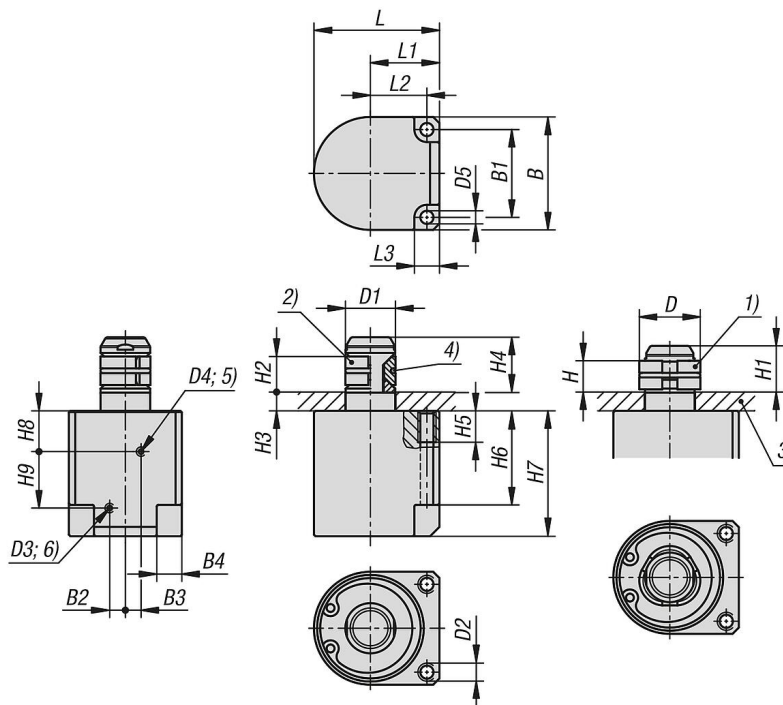
A repetibilidade é de aprox. ± 0,2 mm.

Indicação de desenho:

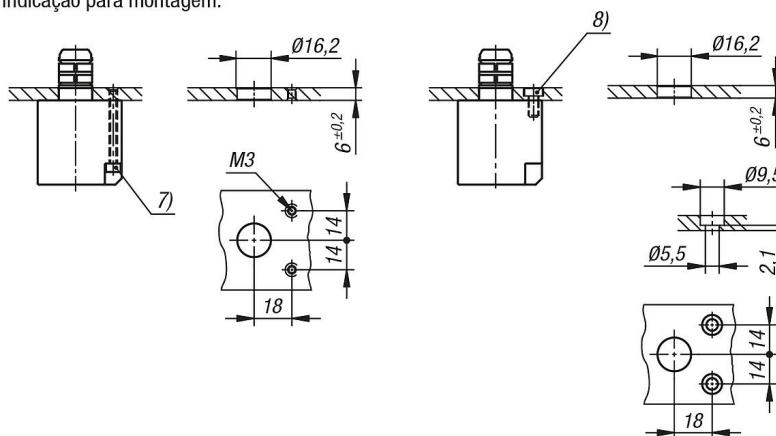
- 1) Posição "Fixação"
- 2) Posição "Afrouxamento"
- 3) Placa de fixação
- 4) O-Ring
- 5) Conexão "Fixação"
- 6) Conexão "Afrouxamento"
- 7) Parafuso de cabeça cilíndrica M4
- 8) Parafuso de cabeça cilíndrica com cabeça baixa M5
- 9) Peça de usinagem

Elemento de centragem, aço pneumático

Desenhos



Indicação para montagem:



Visão geral dos artigos

Elemento de centragem, aço, pneumático

Código do artigo	B	B1	B2	B3	B4	D	D1	D2	D3	D4	D5	H	H1	H2
K1742.16	36	28	5	5	7,5	20	16	M5	M3	M3	4,2	10	14,7	11,3

Código do artigo	H3	H4	H5	H6	H7	H8	H9	L	L1	L2	L3	Força de retenção N	Pressão operacional MPa
K1742.16	6	17,5	10	30	40	13	18	40	22	18	8	77	0,3 - 0,7

