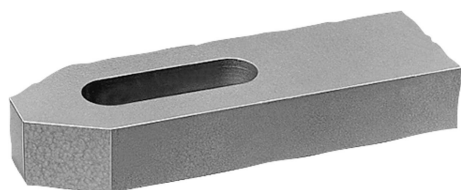


## Grampos planos semelhante à DIN 6314, em aço ou alumínio

Descrição do artigo/Imagens dos produtos



### Descrição

#### Material:

Aço temperado ou EN AW-7022.

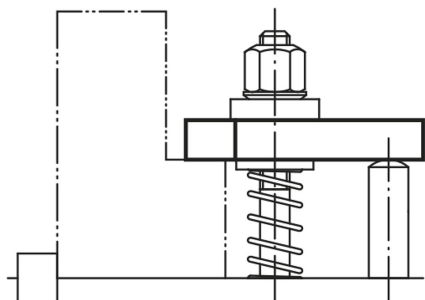
#### Versão:

Peça pintada.

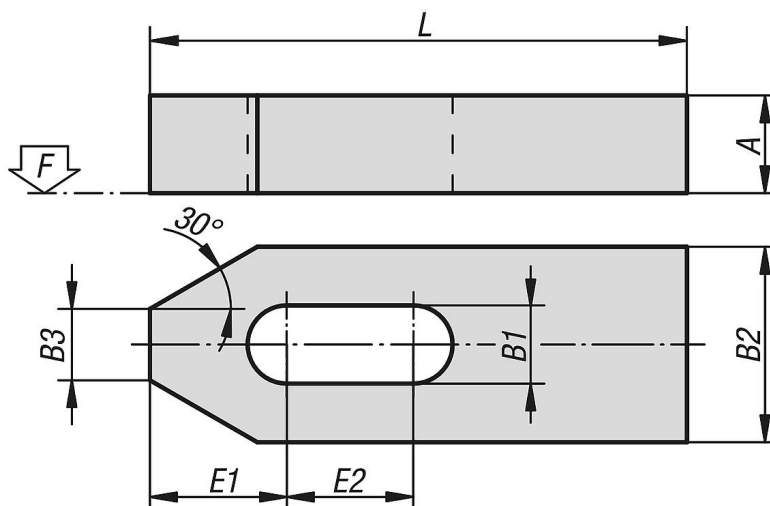
Alumínio, superfície sem tratamento.

#### Indicação:

Ao utilizar arruelas côncavas (K0729), deve-se usar a forma G.



### Desenhos



### Visão geral dos artigos

#### Grampos planos, semelhante à DIN 6314, em aço ou alumínio

Código do artigo	Material do corpo básico	L	A	B1	B2	B3	E1	E2	F kN	para parafuso
K1516.06	aço temperado	50	10	7	20	8	13,5	13	4,82	M6
K1516.08	aço temperado	60	12	9	25	10	14,5	13	8,77	M8
K1516.10	aço temperado	80	15	11	30	12	20,5	19	13,9	M10
K1516.12	aço temperado	100	20	14	40	14	28	26	20,2	M12/M14
K1516.14	aço temperado	125	20	14	40	14	28	36	20,2	M12/M14
K1516.16	aço temperado	125	25	18	50	18	35	27	37,8	M16/M18
K1516.18	aço temperado	160	25	18	50	18	35	47	37,8	M16/M18
K1516.20	aço temperado	160	30	22	60	22	41	38	58,8	M20/M22
K1516.201	aço temperado	200	30	22	60	22	41	58	58,8	M20/M22
K1516.24	aço temperado	200	30	26	70	26	48	54	84,7	M24
K1516.241	aço temperado	250	35	26	70	26	48	79	84,7	M24
K1516.30	aço temperado	250	40	34	80	34	62	66	135	M30/M32

## Grampos planos semelhante à DIN 6314, em aço ou alumínio

### Visão geral dos artigos

Código do artigo	Material do corpo básico	L	A	B1	B2	B3	E1	E2	F kN	para parafuso
K1516.301	aço temperado	315	50	34	80	34	62	96	135	M30/M32
K1516.206	alumínio	50	10	7	20	8	13,5	13	4,82	M6
K1516.208	alumínio	60	12	9	25	10	14,5	13	8,77	M8
K1516.210	alumínio	80	15	11	30	12	20,5	19	13,9	M10
K1516.212	alumínio	100	20	14	40	14	28	26	20,2	M12/M14
K1516.214	alumínio	125	20	14	40	14	28	36	20,2	M12/M14
K1516.216	alumínio	125	25	18	50	18	35	27	37,8	M16/M18
K1516.218	alumínio	160	25	18	50	18	35	47	37,8	M16/M18
K1516.220	alumínio	160	30	22	60	22	41	38	58,8	M20/M22
K1516.2201	alumínio	200	30	22	60	22	41	58	58,8	M20/M22
K1516.224	alumínio	200	30	26	70	26	48	54	84,7	M24
K1516.2241	alumínio	250	35	26	70	26	48	79	84,7	M24
K1516.230	alumínio	250	40	34	80	34	62	66	135	M30/M32
K1516.2301	alumínio	315	50	34	80	34	62	96	135	M30/M32