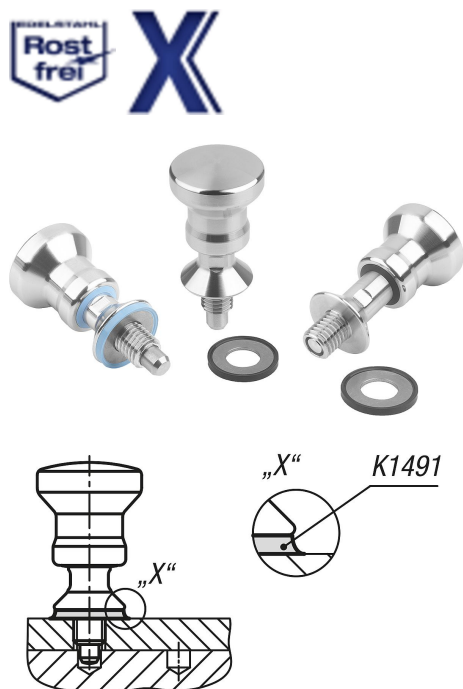


# Pinos de retenção de aço inoxidável para anéis de vedação e arruelas Hygienic USIT® com manípulo de cabeça cogumelo de aço inoxidável

Descrição do artigo/Imagens dos produtos



## Descrição

### Descrição do produto:

Os pinos de retenção são utilizados para evitar alterações da posição de engate, causadas por forças transversais. Somente após a retirada manual do pino, é possível fazer o deslocamento para outra posição de engate. Se a retirada do pino for efetuada por um longo tempo e se for necessário evitar que o pino de guia para travamento recue, deve ser usada a forma C.

O pino de retenção é adequado para áreas higiênicas. Ele foi projetado com um colar afunilado, para que a conexão possa ser vedada de forma higiênica com o conjunto de anel e arruela de vedação Hygienic USIT®. As superfícies apresentam uma rugosidade de  $R_a < 0,8 \mu\text{m}$ , o que evita a aderência de partículas de sujeira e garante uma limpeza fácil.

### Material:

Peça de aço inoxidável 1.4404.

Vedações de 70 EPDM 295 (preto) ou 75 Fluoroprene® XP (azul).

### Versão:

Pino de guia para travamento temperado ou não temperado, sem tratamento.

### Faixa de temperatura:

70 EPDM 295: -40 °C a 150 °C.

75 Fluoroprene® XP: -15 °C a 200 °C.

### Vantagens:

Design em conformidade com as normas de higiene

Aço inoxidável 1.4404

Adequado para limpeza CIP/SIP

Resistente a fluídos polares e apolares, bem como a substâncias aromatizantes

### Fornecimento:

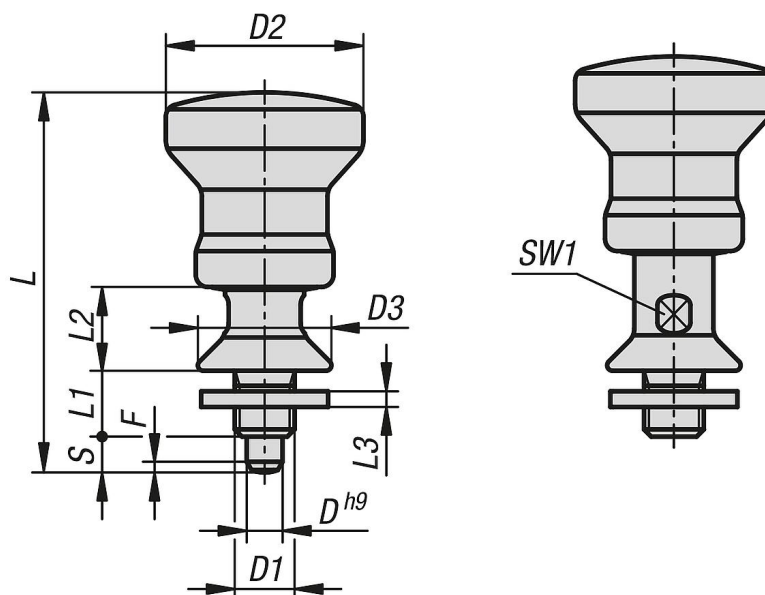
Pino de retenção incluindo anel de vedação e arruela Hygienic USIT®.

### Acessórios:

Anéis de vedação e arruelas Hygienic USIT® K1491.

# Pinos de retenção de aço inoxidável para anéis de vedação e arruelas Hygienic USIT® com manípulo de cabeça cogumelo de aço inoxidável

Desenhos



## Visão geral dos artigos

### Pinos de retenção com colar para o conjunto de anéis de vedação e arruelas Hygienic USIT®

Código do artigo	Forma	Tipo da forma	Material do corpo básico	Pino de retenção	Cor dos componentes	D	D1	D2	D3	L	L1	L2	L3	Curso S	SW1	F x 30°	Força de mola inicial F1 aprox. N	Força de mola final F2 aprox. N
K1698.0110601	A	sem ranhura de engate	aço inoxidável	peça endurecida	preto	6	M10	3322,363,511141,5		6	12	1,8					40	45
K1698.0110611	A	sem ranhura de engate	aço inoxidável	peça endurecida	preto	6	M10x1	3322,363,511141,5		6	12	1,8					40	45
K1698.0120801	A	sem ranhura de engate	aço inoxidável	peça endurecida	preto	8	M12	3326,669,513161,5		8	12	2,3					40	62
K1698.0120811	A	sem ranhura de engate	aço inoxidável	peça endurecida	preto	8	M12x1,5	3326,669,513161,5		8	12	2,3					40	62
K1698.0110602	A	sem ranhura de engate	aço inoxidável	peça endurecida	azul	6	M10	3322,363,511141,5		6	12	1,8					40	45
K1698.0110612	A	sem ranhura de engate	aço inoxidável	peça endurecida	azul	6	M10x1	3322,363,511141,5		6	12	1,8					40	45
K1698.0120802	A	sem ranhura de engate	aço inoxidável	peça endurecida	azul	8	M12	3326,669,513161,5		8	12	2,3					40	62
K1698.0120812	A	sem ranhura de engate	aço inoxidável	peça endurecida	azul	8	M12x1,5	3326,669,513161,5		8	12	2,3					40	62
K1698.1110601	A	sem ranhura de engate	aço inoxidável	peça não endurecida	preto	6	M10	3322,363,511141,5		6	12	1,8					40	45
K1698.1110611	A	sem ranhura de engate	aço inoxidável	peça não endurecida	preto	6	M10x1	3322,363,511141,5		6	12	1,8					40	45
K1698.1120801	A	sem ranhura de engate	aço inoxidável	peça não endurecida	preto	8	M12	3326,669,513161,5		8	12	2,3					40	62
K1698.1120811	A	sem ranhura de engate	aço inoxidável	peça não endurecida	preto	8	M12x1,5	3326,669,513161,5		8	12	2,3					40	62
K1698.1110602	A	sem ranhura de engate	aço inoxidável	peça não endurecida	azul	6	M10	3322,363,511141,5		6	12	1,8					40	45
K1698.1110612	A	sem ranhura de engate	aço inoxidável	peça não endurecida	azul	6	M10x1	3322,363,511141,5		6	12	1,8					40	45
K1698.1120802	A	sem ranhura de engate	aço inoxidável	peça não endurecida	azul	8	M12	3326,669,513161,5		8	12	2,3					40	62
K1698.1120812	A	sem ranhura de engate	aço inoxidável	peça não endurecida	azul	8	M12x1,5	3326,669,513161,5		8	12	2,3					40	62
K1698.0310601	C	com ranhura de engate	aço inoxidável	peça endurecida	preto	6	M10	3322,363,511141,5		6	12	1,8					40	45

# Pinos de retenção de aço inoxidável para anéis de vedação e arruelas Hygienic USIT® com manípulo de cabeça cogumelo de aço inoxidável

Visão geral dos artigos

Código do artigo	Forma	Tipo da forma	Material do corpo básico	Pino de retenção	Cor dos componentes	D	D1	D2	D3	L	L1	L2	L3	Curso S	SW1	F x 30°	Força de mola inicial F1 aprox. N	Força de mola final F2 aprox. N
K1698.0310611	C	com ranhura de engate	aço inoxidável	peça endurecida	preto	6	M10x1	3322,363,511141,5		6	12	1,8		6	12	1,8	40	45
K1698.0320801	C	com ranhura de engate	aço inoxidável	peça endurecida	preto	8	M12	3326,669,513161,5		8	12	2,3		8	12	2,3	40	62
K1698.0320811	C	com ranhura de engate	aço inoxidável	peça endurecida	preto	8	M12x1,5	3326,669,513161,5		8	12	2,3		8	12	2,3	40	62
K1698.0310602	C	com ranhura de engate	aço inoxidável	peça endurecida	azul	6	M10	3322,363,511141,5		6	12	1,8		6	12	1,8	40	45
K1698.0310612	C	com ranhura de engate	aço inoxidável	peça endurecida	azul	6	M10x1	3322,363,511141,5		6	12	1,8		6	12	1,8	40	45
K1698.0320802	C	com ranhura de engate	aço inoxidável	peça endurecida	azul	8	M12	3326,669,513161,5		8	12	2,3		8	12	2,3	40	62
K1698.0320812	C	com ranhura de engate	aço inoxidável	peça endurecida	azul	8	M12x1,5	3326,669,513161,5		8	12	2,3		8	12	2,3	40	62
K1698.1310601	C	com ranhura de engate	aço inoxidável	peça não endurecida	preto	6	M10	3322,363,511141,5		6	12	1,8		6	12	1,8	40	45
K1698.1310611	C	com ranhura de engate	aço inoxidável	peça não endurecida	preto	6	M10x1	3322,363,511141,5		6	12	1,8		6	12	1,8	40	45
K1698.1320801	C	com ranhura de engate	aço inoxidável	peça não endurecida	preto	8	M12	3326,669,513161,5		8	12	2,3		8	12	2,3	40	62
K1698.1320811	C	com ranhura de engate	aço inoxidável	peça não endurecida	preto	8	M12x1,5	3326,669,513161,5		8	12	2,3		8	12	2,3	40	62
K1698.1310602	C	com ranhura de engate	aço inoxidável	peça não endurecida	azul	6	M10	3322,363,511141,5		6	12	1,8		6	12	1,8	40	45
K1698.1310612	C	com ranhura de engate	aço inoxidável	peça não endurecida	azul	6	M10x1	3322,363,511141,5		6	12	1,8		6	12	1,8	40	45
K1698.1320802	C	com ranhura de engate	aço inoxidável	peça não endurecida	azul	8	M12	3326,669,513161,5		8	12	2,3		8	12	2,3	40	62
K1698.1320812	C	com ranhura de engate	aço inoxidável	peça não endurecida	azul	8	M12x1,5	3326,669,513161,5		8	12	2,3		8	12	2,3	40	62