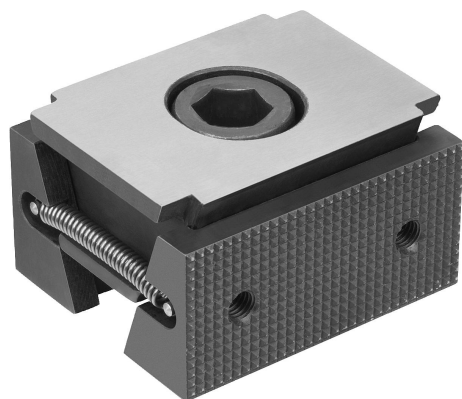


Cunhas de fixação, forma B, superfícies de fixação recartilhadas

Descrição do artigo/Imagens dos produtos



Descrição

Descrição do produto:

As cunhas de fixação são adequadas para fixações múltiplas, devido ao seu princípio de funcionamento.

Através das superfícies da cunha são alcançadas grandes forças de tensão.

As cunhas de fixação podem ser usadas opcionalmente em conjunto com o trilho tensor ou em furos roscados ou em uma ranhura em T, para executar o trabalho de fixação.

Através da rotação do parafuso de fixação, ambos os segmentos de fixação se movimentam para fora, pressionando a peça de trabalho contra os mordentes de encosto fixos do dispositivo de usinagem.

Através do orifício oblongo na cunha dupla, as cunhas de fixação podem ser deslocadas e compensar tolerâncias.

Deslocamento: M12 = $\pm 1,0$ mm.

Material:

Cunha dupla e segmentos de fixação em aço de cementação.

Versão:

Cunha dupla e segmentos de fixação endurecidos, fosfatados.

Indicação:

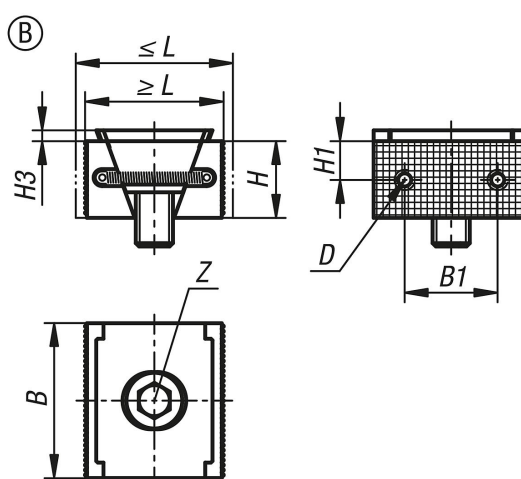
Com os dois orifícios de fixação posicionados nas superfícies de fixação, é possível montar barras/réguas de apoio adicionais, para obter uma profundidade de fixação ideal da peça de usinagem.

Fornecimento:

Cunha de fixação.

Parafuso de fixação.

Desenhos



Visão geral dos artigos

Código do artigo	Forma	L mín.	L máx.	B	H	B1	H1	H3	D Rosca fêmea	Z Parafuso de cabeça cilíndrica DIN 912	Força de aperto máx. kN	Torque de aperto máx. Nm
K1748.0500212	B	44,5	50,5	50	25	30	12,5	3,5	M5	M12x25	30	85

