

## Grampos tipo gancho com colar

Descrição do artigo/Imagens dos produtos

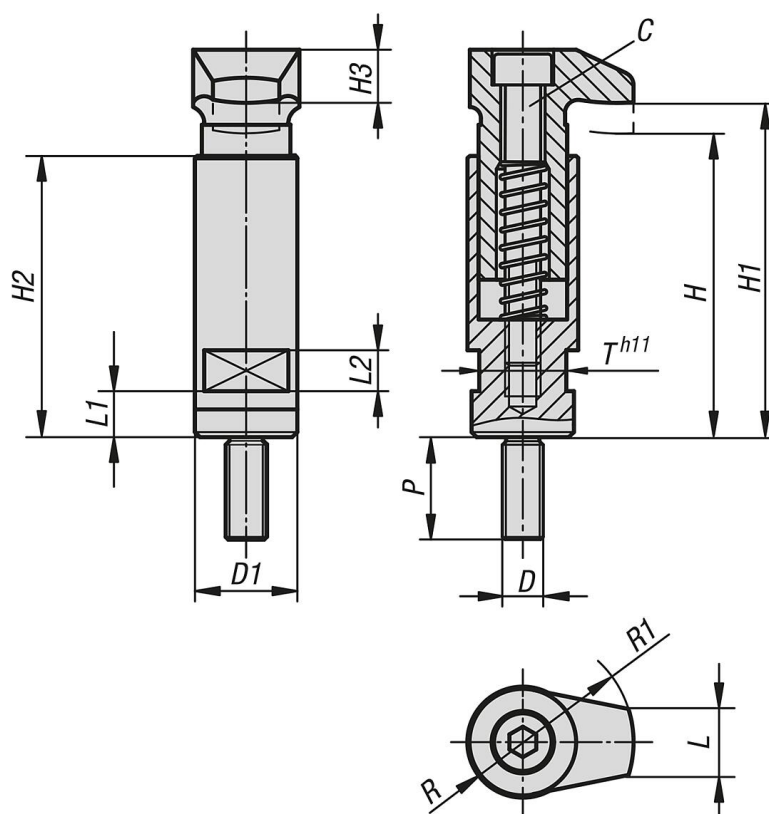


### Descrição

**Material:**  
Aço temperado.

**Versão:**  
Peça temperada e brunida.

### Desenhos



### Visão geral dos artigos

#### Grampos tipo gancho com colar

## Grampos tipo gancho com colar

### Visão geral dos artigos

Código do artigo	C	D	D1	H	H1	H2	H3	L	L1	L2	P	R	R1	T	Força de aperto kN
<b>K0013.706</b>	M6	M6	20	56	60	53	10	11	9	8	20	9	20	17	4,82
<b>K0013.708</b>	M6	M8	20	56	60	53	10	11	9	8	20	9	20	17	8,77
<b>K0013.710</b>	M8	M10	25	72	79	67	12	15	13	10	25	12	25	19	13,9
<b>K0013.712</b>	M10	M12	32	88	96	82	16	17	18	12	30	14	32	27	20,2
<b>K0013.716</b>	M12	M16	40	109	118	102	20	20	22	12	30	18	40	32	37,8