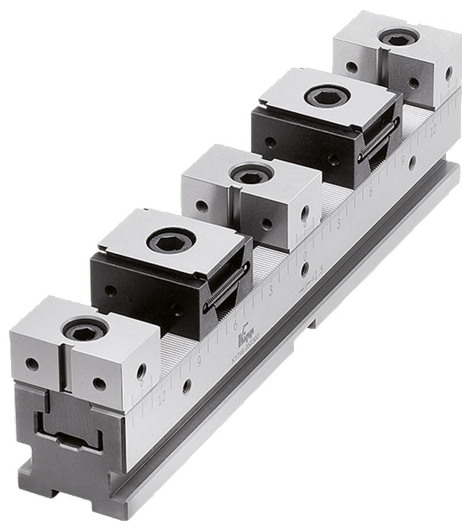


Sistemas de fixação múltipla para cunha de fixação bilateral mordente fixo ES

Descrição do artigo/Imagens dos produtos



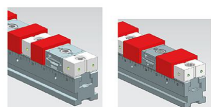
Tamanhos máximos de peças de trabalho para variante de cunha de fixação bilateral e mordente fixo ES

Trilhos T de fixação	1 pc.		2 pc.	
	B=50	B=50	B=50	B=50
L=300	183	183	96	96
L=400	252	252	146	146
L=500	304	304	197	197
L=600	453	453	246	246
L=700	592	592	296	296

Trilhos T de fixação	3 pc.		4 pc.	
	B=50	B=50	B=50	B=50
L=300	39	39	29	29
L=400	72	72	54	54
L=500	106	106	79	79
L=600	139	139	104	104
L=700	172	172	129	129

Trilhos T de fixação	5 pc.		6 pc.	
	B=50	B=50	B=50	B=50
L=300	6	6	6	6
L=400	27	27	23	23
L=500	48	48	40	40
L=600	68	68	56	56
L=700	87	87	73	73

Trilhos T de fixação	7 pc.		8 pc.	
	B=50	B=50	B=50	B=50
L=300	9	9	8	8
L=400	23	23	20	20
L=500	37	37	33	33
L=600	51	51	45	45



Combinação de trilho T de fixação para sistema de fixação múltipla K1746, cunha de fixação K1748 e mordente fixo ES para sistema de fixação múltipla K1750.

Descrição

Material:

Trilho T de fixação e mordente fixo em aço para ferramentas.
Cunha de fixação em aço de cementação.

Versão:

Trilho T de fixação e mordente fixo endurecido e polido (HRC 55 ±2).
Cunha de fixação endurecida, fosfatada.

Indicação:

Os sistemas de fixação múltipla podem ser fixados através de várias interfaces.

1. Bordo de fixação lateral para conjunto de grampos de fixação. Os grampos de fixação podem ser fixados em qualquer posição.
2. Furos passantes para parafusos cilíndricos conforme a norma DIN.
3. Furos de posicionamento de Ø25 mm para os sistemas de fixação ponto zero comuns com distâncias de sistema de 200 mm.
4. Furos de posicionamento de Ø16 mm para os sistemas de fixação ponto zero com distâncias de sistema de 96 mm.
5. Três ranhuras de alinhamento com 18H7 para alinhamento longitudinal e transversal em mesas com ranhura em T.
6. Furos de ajuste Ø12F7 e Ø16F7 para sistemas de fixação modular com distância de furo de 40 e 50 mm.

Existem três versões diferentes à disposição:

- Sistema de fixação múltipla para cunha de fixação bilateral com mordente fixo em aço inox / K1828.
- Sistema de fixação múltipla para cunha de fixação bilateral com mordente fixo DS / K1829.
- Sistema de fixação múltipla para cunha de fixação unilateral com mordente fixo ES / K1830.

Aplicação:

Vários sistemas de fixação múltipla com comprimentos diferentes podem ser montados um atrás do outro ou um ao lado do outro. O dentado de precisão permite um posicionamento muito preciso dos mordentes fixos. Devido à escala lateral nos trilhos T de fixação, cada posição dos mordentes fixos pode ser documentada e definida de forma idêntica em caso de repetição. Nos furos roscados laterais é possível montar batentes. Ao acionar o parafuso de tensão nas cunhas de fixação, os segmentos de tensão movem-se e pressionam as peças de usinagem contra os mordentes fixos.

Vantagens:

Universal e flexível.
Para tamanhos de lotes pequenos e grandes.
Também é possível fixar grandes componentes em vários sistemas de fixação múltipla, uns ao lado dos outros.

Fornecimento:

- 1x Trilho T de fixação.
- 2x Cunha de fixação bilateral.
- 3x mordente fixo em aço inox.

Acessórios:

Pino de guia K0967.

Sistemas de fixação múltipla para cunha de fixação bilateral mordente fixo ES

Descrição do artigo/Imagens dos produtos

Parafusos cilíndricos K0869.10X30.

Parafusos cilíndricos K0869.12X25.

Parafusos de ajuste K0815.12045 / K0815.16055.

Barras de apoio K1752.

Mordentes modulares com sobremedida para usinagem K1753.

Mordentes modulares com prisma K1754.

Batente para peças de trabalho K1755.

Calço K1756.

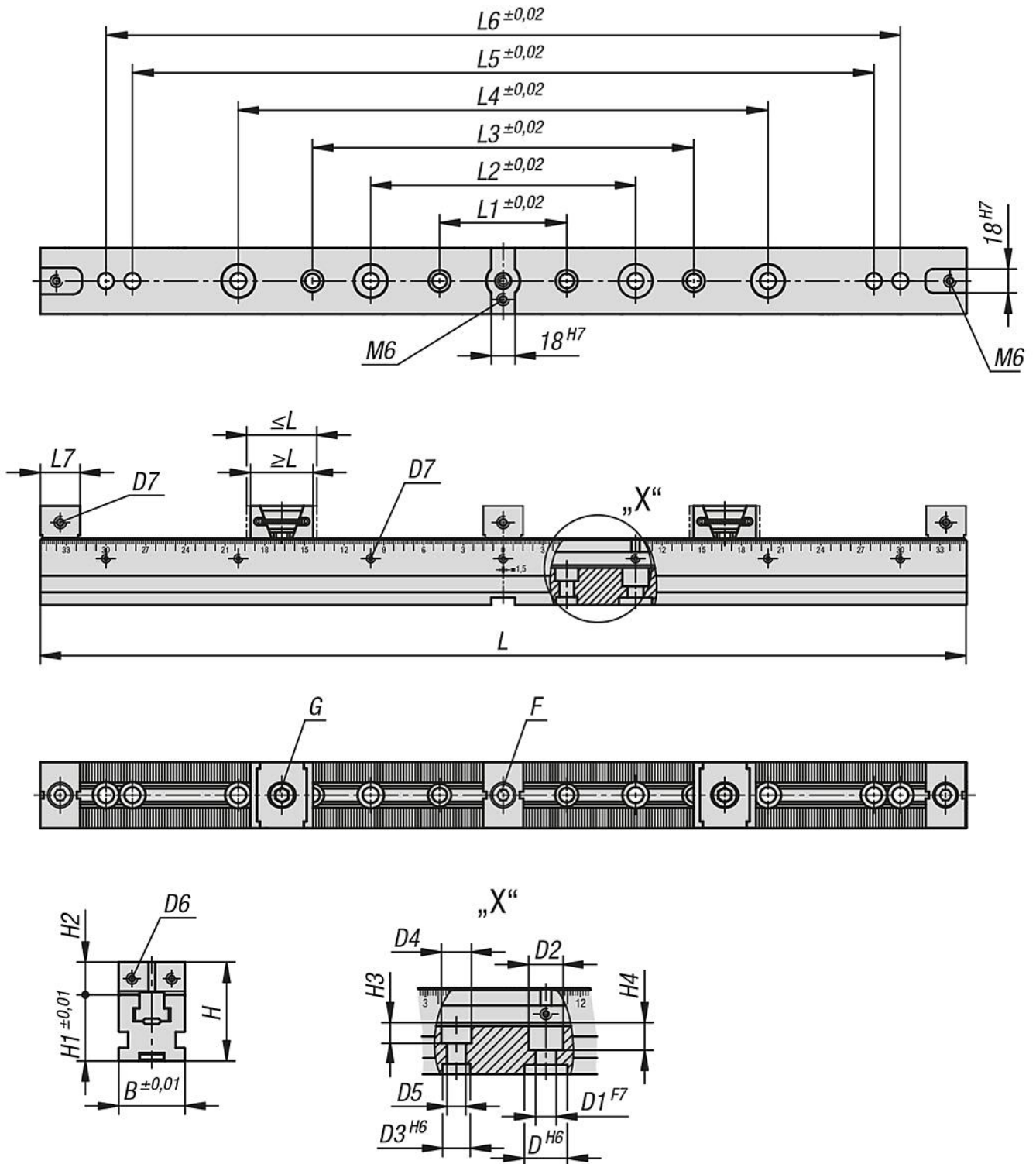
Conjunto de grampos de fixação K1757.

Porca T K1758.

Porca T para ranhuras K0954.

Sistemas de fixação múltipla para cunha de fixação bilateral mordente fixo ES

Desenhos



Visão geral dos artigos

Sistemas de fixação múltipla para cunha de fixação bilateral mordente fixo ES

Sistemas de fixação múltipla para cunha de fixação bilateral mordente fixo ES

Visão geral dos artigos

Código do artigo	Versão 1	L	B	H	L mín.	L máx.	L1	L2	L3	L4	L5	L6	L7
K1828.05030001	liso	300	50	75	44,5	50,5	96	200	-	-	-	-	30
K1828.05040001	liso	400	50	75	44,5	50,5	96	200	288	300	-	-	30
K1828.05050001	liso	500	50	75	44,5	50,5	96	200	288	400	-	-	30
K1828.05060001	liso	600	50	75	44,5	50,5	96	200	288	400	500	-	30
K1828.05070001	liso	700	50	75	44,5	50,5	96	200	288	400	560	600	30
K1828.05030002	recartilhada	300	50	75	44,5	50,5	96	200	-	-	-	-	30
K1828.05040002	recartilhada	400	50	75	44,5	50,5	96	200	288	300	-	-	30
K1828.05050002	recartilhada	500	50	75	44,5	50,5	96	200	288	400	-	-	30
K1828.05060002	recartilhada	600	50	75	44,5	50,5	96	200	288	400	500	-	30
K1828.05070002	recartilhada	700	50	75	44,5	50,5	96	200	288	400	560	600	30

Código do artigo	Versão 1	B	D	D1	D2	D3	D4	D5	D6	D7	H1	H2	H3	H4	F		G	
															Parafuso de cabeça cilíndrica DIN 912		Parafuso de cabeça cilíndrica DIN 912	
K1828.05030001	liso	50	25	12	20	16	17,5	11	M5	M6	50	25	12	16	M10x30		M12x25	
K1828.05040001	liso	50	25	12	20	16	17,5	11	M5	M6	50	25	12	16	M10x30		M12x25	
K1828.05050001	liso	50	25	12	20	16	17,5	11	M5	M6	50	25	12	16	M10x30		M12x25	
K1828.05060001	liso	50	25	12	20	16	17,5	11	M5	M6	50	25	12	16	M10x30		M12x25	
K1828.05070001	liso	50	25	12	20	16	17,5	11	M5	M6	50	25	12	16	M10x30		M12x25	
K1828.05030002	recartilhada	50	25	12	20	16	17,5	11	M5	M6	50	25	12	16	M10x30		M12x25	
K1828.05040002	recartilhada	50	25	12	20	16	17,5	11	M5	M6	50	25	12	16	M10x30		M12x25	
K1828.05050002	recartilhada	50	25	12	20	16	17,5	11	M5	M6	50	25	12	16	M10x30		M12x25	
K1828.05060002	recartilhada	50	25	12	20	16	17,5	11	M5	M6	50	25	12	16	M10x30		M12x25	
K1828.05070002	recartilhada	50	25	12	20	16	17,5	11	M5	M6	50	25	12	16	M10x30		M12x25	