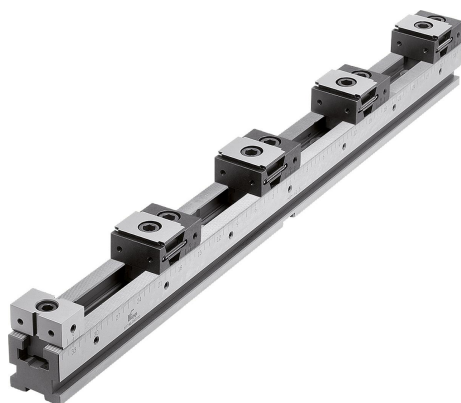


Sistemas de fixação múltipla para cunha de fixação unilateral mordente fixo ES

Descrição do artigo/Imagens dos produtos



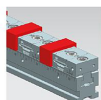
Tamanhos máximos de peças de trabalho para variante de cunha de fixação com mordente fixo

Trilhos T de fixação	1 pc.		2 pc.	
	B=50	B=50	B=50	B=50
L=300	253	59	-	-
L=400	302	118	-	-
L=500	404	169	-	-
L=600	503	218	-	-
L=700	602	268	-	-

Trilhos T de fixação	3 pc.		4 pc.	
	B=50	B=50	B=50	B=50
L=300	23	26	-	-
L=400	56	26	-	-
L=500	90	51	-	-
L=600	123	76	-	-
L=700	156	101	-	-

Trilhos T de fixação	5 pc.		6 pc.	
	B=50	B=50	B=50	B=50
L=300	-	-	-	-
L=400	7	-	-	-
L=500	27	12	-	-
L=600	47	28	-	-
L=700	67	45	-	-

Trilhos T de fixação	7 pc.		8 pc.	
	B=50	B=50	B=50	B=50
L=300	-	-	-	-
L=400	-	-	-	-
L=500	-	-	-	-
L=600	15	5	-	-
L=700	29	17	-	-



Combinação de trilho T de fixação para sistema de fixação múltipla K1746, cunha de fixação com mordente fixo para sistema de fixação múltipla K1749 e 1 mordente fixo ES para sistema de fixação múltipla K1750.

Descrição

Material:

Trilho T de fixação e mordente fixo em aço para ferramentas.
Cunha de fixação em aço de cementação.

Versão:

Trilho T de fixação e mordente fixo endurecido e polido (HRC 55 ±2).
Cunha de fixação endurecida, fosfatada.

Indicação:

Os sistemas de fixação múltipla podem ser fixados através de várias interfaces.

1. Bordo de fixação lateral para conjunto de grampos de fixação. Os grampos de fixação podem ser fixados em qualquer posição.
2. Furos passantes para parafusos cilíndricos conforme a norma DIN.
3. Furos de posicionamento de Ø25 mm para os sistemas de fixação ponto zero comuns com distâncias de sistema de 200 mm.
4. Furos de posicionamento de Ø16 mm para os sistemas de fixação ponto zero com distâncias de sistema de 96 mm.
5. Três ranhuras de alinhamento com 18H7 para alinhamento longitudinal e transversal em mesas com ranhura em T.
6. Furos de ajuste Ø12F7 e Ø16F7 para sistemas de fixação modular com distância de furo de 40 e 50 mm.

Existem três versões diferentes à disposição:

- Sistema de fixação múltipla para cunha de fixação bilateral com mordente fixo em aço inox / K1828.
- Sistema de fixação múltipla para cunha de fixação bilateral com mordente fixo DS / K1829.
- Sistema de fixação múltipla para cunha de fixação unilateral com mordente fixo ES / K1830.

Aplicação:

Vários sistemas de fixação múltipla com comprimentos diferentes podem ser montados um atrás do outro ou um ao lado do outro. O dentado de precisão permite um posicionamento muito preciso dos mordentes fixos. Devido à escala lateral nos trilhos T de fixação, cada posição dos mordentes fixos pode ser documentada e definida de forma idêntica em caso de repetição. Nos furos roscados laterais é possível montar batentes. Ao acionar o parafuso de tensão nas cunhas de fixação, os segmentos de tensão movem-se e pressionam as peças de usinagem contra os mordentes fixos.

Vantagens:

Universal e flexível.

Para tamanhos de lotes pequenos e grandes.

Também é possível fixar grandes componentes em vários sistemas de fixação múltipla, uns ao lado dos outros.

Fornecimento:

- 1x Trilho T de fixação.
- 3x Cunha de fixação unilateral.
- 1x mordente fixo em aço inox.

Acessórios:

Pino de guia K0967.

Sistemas de fixação múltipla para cunha de fixação unilateral mordente fixo ES

Descrição do artigo/Imagens dos produtos

Parafusos cilíndricos K0869.10X30.

Parafusos cilíndricos K0869.12X25.

Parafusos de ajuste K0815.12045 / K0815.16055.

Barras de apoio K1752.

Mordentes modulares com sobremedida para usinagem K1753.

Mordentes modulares com prisma K1754.

Batente para peças de trabalho K1755.

Calço K1756.

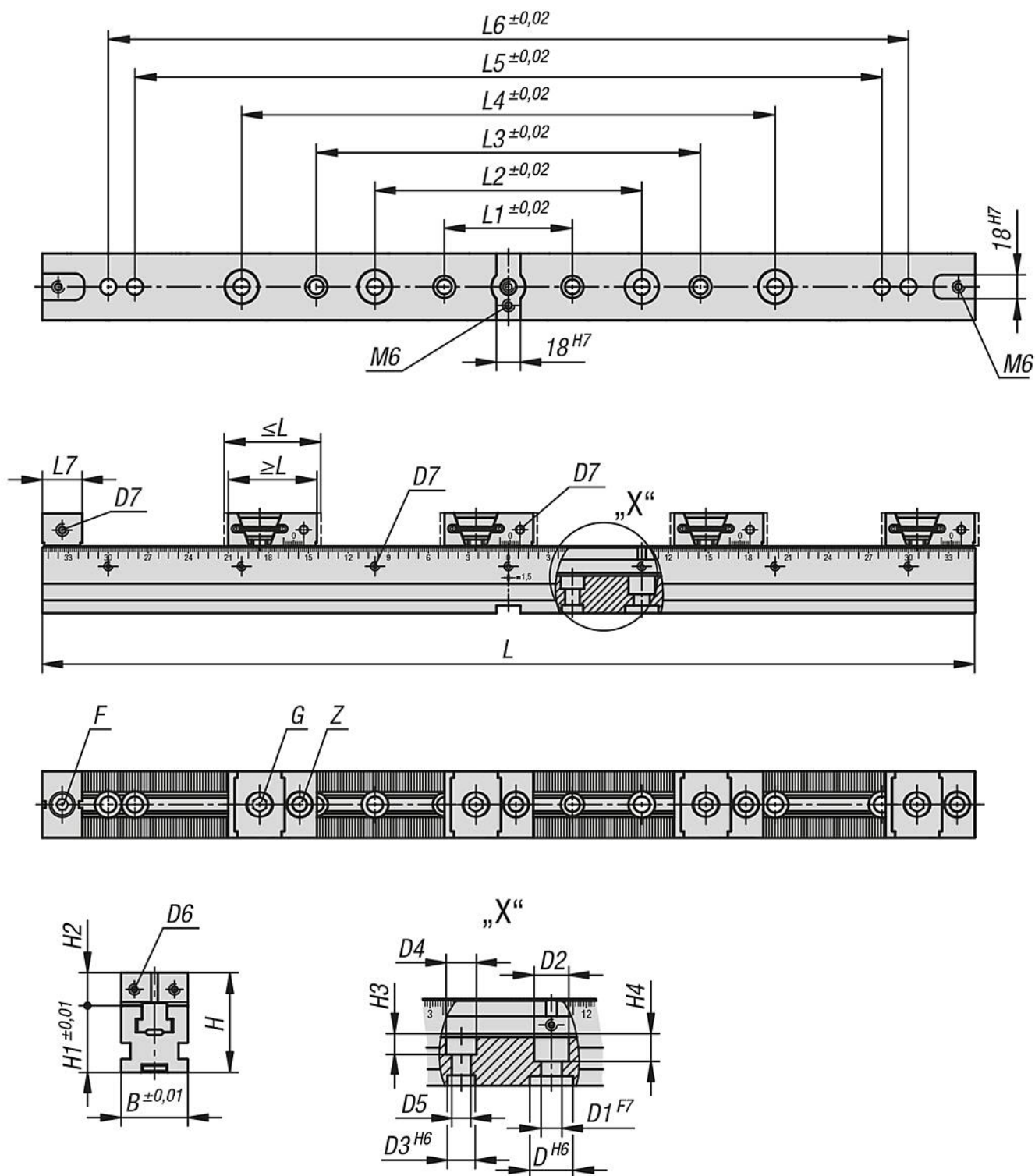
Conjunto de grampos de fixação K1757.

Porca T K1758.

Porca T para ranhuras K0954.

Sistemas de fixação múltipla para cunha de fixação unilateral mordente fixo ES

Desenhos



Visão geral dos artigos

Sistemas de fixação múltipla para cunha de fixação unilateral mordente fixo ES

Sistemas de fixação múltipla para cunha de fixação unilateral mordente fixo ES

Visão geral dos artigos

Código do artigo	Versão 1	L	B	H	L mín.	L máx.	L1	L2	L3	L4	L5	L6	L7
K1830.05040001	liso	400	50	75	64	70	96	200	288	300	-	-	30
K1830.05050001	liso	500	50	75	64	70	96	200	288	400	-	-	30
K1830.05060001	liso	600	50	75	64	70	96	200	288	400	500	-	30
K1830.05070001	liso	700	50	75	64	70	96	200	288	400	560	600	30
K1830.05040002	recartilhada	400	50	75	64	70	96	200	288	300	-	-	30
K1830.05050002	recartilhada	500	50	75	64	70	96	200	288	400	-	-	30
K1830.05060002	recartilhada	600	50	75	64	70	96	200	288	400	500	-	30
K1830.05070002	recartilhada	700	50	75	64	70	96	200	288	400	560	600	30

Código do artigo	Versão 1	D	D1	D2	D3	D4	D5	D6	D7	H1	H2	H3	H4	F Parafuso de cabeça cilíndrica DIN 912	G Parafuso de cabeça cilíndrica DIN 912	Z Parafuso de cabeça cilíndrica DIN 912
K1830.05040001	liso	25	12	20	16	17,5	11	M5	M6	50	25	12	16	M10x30	M12x25	M12x30
K1830.05050001	liso	25	12	20	16	17,5	11	M5	M6	50	25	12	16	M10x30	M12x25	M12x30
K1830.05060001	liso	25	12	20	16	17,5	11	M5	M6	50	25	12	16	M10x30	M12x25	M12x30
K1830.05070001	liso	25	12	20	16	17,5	11	M5	M6	50	25	12	16	M10x30	M12x25	M12x30
K1830.05040002	recartilhada	25	12	20	16	17,5	11	M5	M6	50	25	12	16	M10x30	M12x25	M12x30
K1830.05050002	recartilhada	25	12	20	16	17,5	11	M5	M6	50	25	12	16	M10x30	M12x25	M12x30
K1830.05060002	recartilhada	25	12	20	16	17,5	11	M5	M6	50	25	12	16	M10x30	M12x25	M12x30
K1830.05070002	recartilhada	25	12	20	16	17,5	11	M5	M6	50	25	12	16	M10x30	M12x25	M12x30