

Braço de fixação para grampos giratórios

Descrição do artigo/Imagens dos produtos



Descrição

Material:

Liga de alumínio de alta resistência.

Versão:

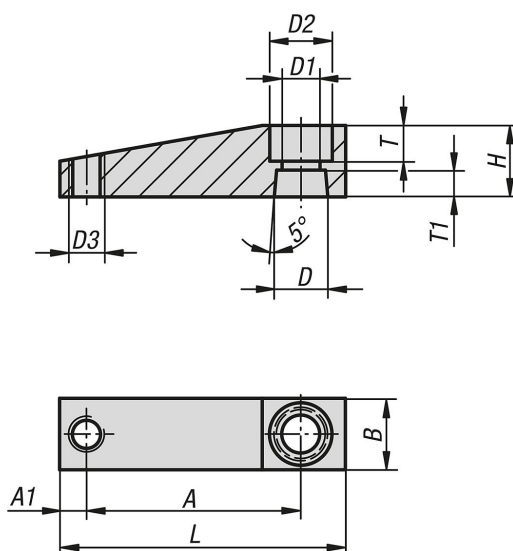
Com revestimento Hart-Coat®.

Indicação:

Superfície resistente ao desgaste, repele partículas de solda.

Adequado para grampo giratório pneumático K1815 no tamanho correspondente.

Desenhos



Visão geral dos artigos

Braço de fixação para grampo giratório

Código do artigo	Tamanho	A	A1	B	D	D1	D2	D3	H	L	T	T1
K1816.12	12	35	4	12	8	5,5	9	M4	12	45	5	5
K1816.16	16	41	4	12	8	5,5	9	M4	12	51	4	5
K1816.20	20	48	6	16	12	8,5	14	M6	16	64	8	6
K1816.25	25	50	6	16	14	9	14	M6	16	66	6	6
K1816.32	32	60	9	20	16	9	14	M8	19	81	7	9
K1816.40	40	70	9	20	16	9	14	M8	19	90	7	9
K1816.50	50	80	10	25	20	11	17	M12	25	105	9	10
K1816.63	63	90	10	25	20	11	17	M12	25	115	9	10

