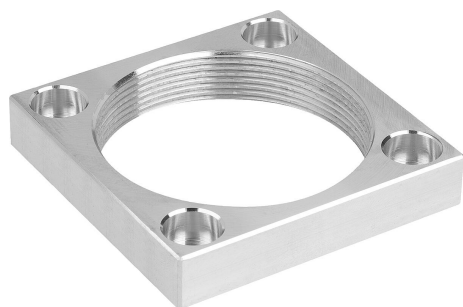


Flange roscado de alumínio

Descrição do artigo/Imagens dos produtos



Descrição

Material:

Alumínio.

Indicação:

O flange roscado de alumínio pode ser utilizado como rosca de aparafusamento para grampos giratórios.

Os furos de montagem no flange roscado possuem as mesmas dimensões que as do grampo giratório pneumático aparafusável com flange (K1818) e do grampo de alavanca pneumático aparafusável com flange (K1819).

Pode ser utilizado para o contra-aperto com uma porca ranhurada no dispositivo.

Vantagens:

Não é necessário cortar nenhuma rosca adicional na placa de montagem do dispositivo.

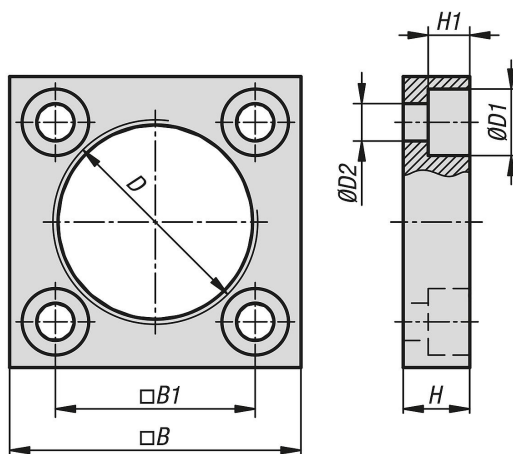
Acessórios:

K1819 Grampo de alavanca pneumático, aparafusável com flange.

K1814 Grampo giratório pneumático aparafusável.

K1818 Grampo giratório pneumático aparafusável com flange.

Desenhos



Visão geral dos artigos

Flange roscado de alumínio

| Código do artigo | Tamanho | B | B1 | D | D1 | D2 | H | H1 |
|------------------|---------|----|----|---------|----|-----|----|----|
| K1820.12 | 12 | 35 | 24 | M25x1,5 | 8 | 4,5 | 8 | 5 |
| K1820.16 | 16 | 40 | 29 | M30x1,5 | 8 | 4,5 | 8 | 5 |
| K1820.20 | 20 | 45 | 32 | M35x1,5 | 9 | 5,5 | 9 | 6 |
| K1820.25 | 25 | 50 | 37 | M40x1,5 | 9 | 5,5 | 9 | 6 |
| K1820.32 | 32 | 60 | 45 | M50x1,5 | 11 | 6,5 | 12 | 7 |
| K1820.40 | 40 | 65 | 50 | M55x1,5 | 11 | 6,5 | 12 | 7 |
| K1820.50 | 50 | 75 | 58 | M65x1,5 | 13 | 8,5 | 15 | 9 |
| K1820.63 | 63 | 88 | 70 | M80x1,5 | 13 | 8,5 | 15 | 9 |

