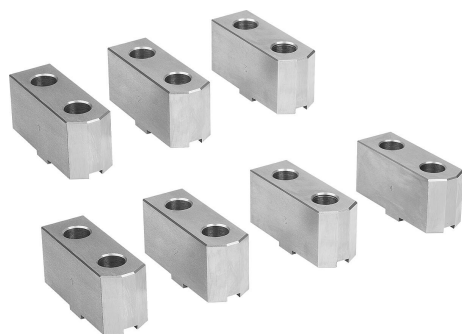


Castanhas de aço macias para placas de sistemas de soldagem

Descrição do artigo/Imagens dos produtos



Descrição

Descrição do produto:

Conjuntos compostos por 3 ou 4 castanhas.

Castanhas macias podem ser usinadas de forma flexível, para gerar contornos de fixação e diâmetros próprios.

Material:

Aço.

Versão:

macia.

Indicação:

Conjunto de castanhas composto por 3 mordentes são exclusivamente adequados para placas K1836.

Conjunto de castanhas composto por 4 mordentes são exclusivamente adequados para placas K1837.

Vantagens:

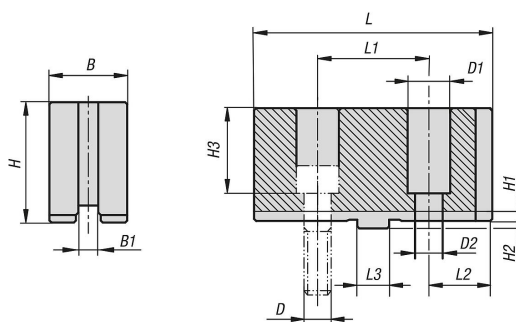
Castanhas macias podem ser usinadas em ambos os lados de fixação, bem como montadas reversivelmente.

Acessórios:

Placa com 3 castanhas fixas K1836.

Placa com 4 castanhas fixas K1837.

Desenhos



Visão geral dos artigos

Castanhas de aço macias para placas de sistemas de soldagem

Código do artigo	VPE	B	B1	H	H1	H2	H3	L	L1	L2	L3	D	D1	D2	Acessórios
K1838.2203	3	26	7,94	37	3,5	3	25	73	38,1	17,45	12,68	M8	14	9	K1836.220
K1838.2703	3	31	7,94	48	3,8	3	34	95	44,4	25,3	12,68	M10	17	11	K1836.270
K1838.3153	3	37	12,7	48	4,2	3	34	110	54	28	19,03	M12	19	13	K1836.315
K1838.3703	3	42	12,7	54	4,2	3	38	125	63,5	30,75	19,03	M12	19	13	K1836.370
K1838.2154	4	26	7,94	37	3,5	3	25	73	38,1	17,45	12,68	M8	14	9	K1837.215
K1838.2504	4	31	7,94	48	3,8	3	34	95	44,4	25,3	12,68	M10	17	11	K1837.250
K1838.3104	4	37	12,7	48	4,2	3	34	110	54	28	19,03	M12	19	13	K1837.310
K1838.3804	4	42	12,7	54	4,2	3	38	125	63,5	30,75	19,03	M12	19	13	K1837.380

