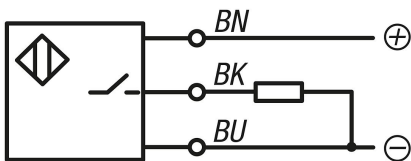


Buchas de alojamento em aço inoxidável com sensor de condição para pinos de bloqueio esférico com acionamento por rotação

Descrição do artigo/Imagens dos produtos



Descrição

Descrição do produto:

Buchas de alojamento formam um ponto de engate para os pinos de bloqueio esférico com acionamento por rotação, no qual encaixam de forma segura e com precisão.

Nas buchas de alojamento com sensor de condição está localizado um sensor regulável variável na bucha. Ele permite consultar eletronicamente se existe o pino de bloqueio esférico com acionamento por rotação está bloqueado.

Na aplicação de várias buchas é possível identificar em qual delas se encontra o pino de bloqueio esférico.

Material:

Bucha de alojamento em aço ou aço inoxidável 1.4305.

Sensor de aço inoxidável.

Porca de aperto de latão.

Versão:

Bucha de alojamento e sensor sem tratamento.

Porca de aperto niquelada.

Indicação:

O sensor de condição e porca de aperto são fornecidos desmontados.

Torque de aperto máximo da porca de aperto: 1,2 Nm.

Dados técnicos:

Sensor indutivo:

Circuito de saída: PNP contato normalmente aberto (NA)

Tensão de operação: 10 - 30 V DC

Corrente de serviço: <100 mA

Distância de operação: 1 mm

Frequência de chaveamento: <3500 Hz

Resistência ao curto-circuito: sim

Resistência à polaridade reversa: sim

Grau de proteção: IP 67

Tipo de conexão: cabo PVC 2 m, PUR, com conector de encaixe

Faixa de temperatura: -25° C - +70° C

Aprovação: CE, c-UL-us, EAC

Aplicação:

As buchas de alojamento com sensor de condição permitem um controle de processos dependente da operação. Além disso, é possível assegurar que o pino de bloqueio esférico ou o pino de trava rápida se encontre no local desejado.

Montagem:

O sensor é fixado na bucha por meio da porca de aperto e configurado axialmente.

Ao apertar a porca de aperto o sensor é finalmente fixado.

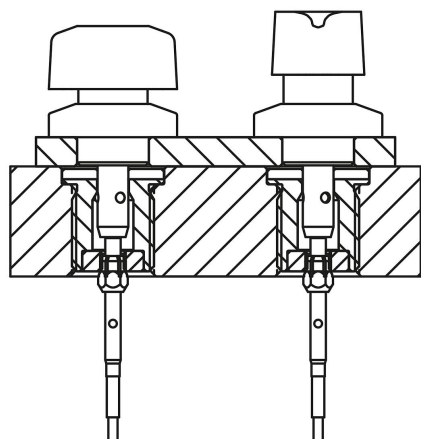
O procedimento detalhado está descrito nas instruções de montagem.

Segurança:

Buchas de alojamento com sensor de condição não são apropriados para a proteção de pessoas.

Buchas de alojamento em aço inoxidável com sensor de condição para pinos de bloqueio esférico com acionamento por rotação

Descrição do artigo/Imagens dos produtos



Indicação de desenho:

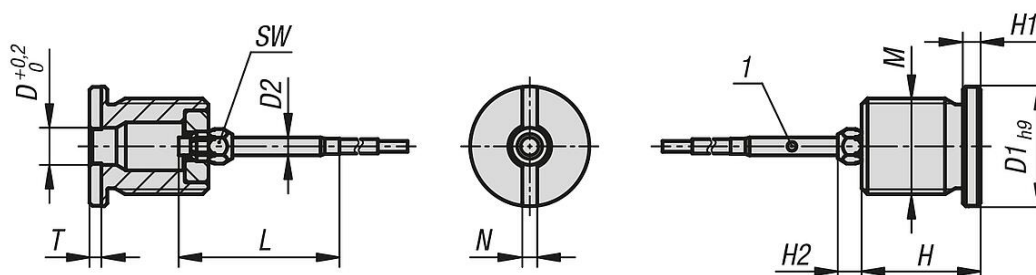
1) LED

BN = marrom

BK = preto

BU = azul

Desenhos



Visão geral dos artigos

Buchas de alojamento em aço inoxidável com sensor de condição

Código do artigo	Forma	Tipo da forma	D	D1	D2	M	H	H1	H2	L	N	T	SW
K1843.12061611	B	com rosca e colar p/ pino de segurança com mecanismo de torneamento	6,2	20	3	M16x1,5	20	3	4	27	2,5	2	5
K1843.12102011	B	com rosca e colar p/ pino de segurança com mecanismo de torneamento	10,2	25	3	M20X1,5	23	3	4	27	2,5	2	5