

## Manípulos borboleta "Miniwing" de plástico com metal detectável

Descrição do artigo/Imagens dos produtos

### MD



### Descrição

#### Descrição do produto:

Os dispositivos de controle e operação de metal detectável são fabricados com um granulado plástico em conformidade com EU10/2011 e a FDA.

Graças às substâncias adicionais especiais, contidas no granulado plástico, os detectores de metal (tecnologia de indução) permitem detectar partículas a partir de 0,027 cm<sup>3</sup> (3x3x3 mm) de fragmentos plásticos. Isto significa que em áreas de produção sensíveis, tais como o processamento de alimentos, é possível identificar fragmentos plásticos de peças metálicas detectáveis, assim como reduzir de forma significativa o risco de falhas na produção ou de reclamações.

#### Material:

Termoplástico (poliamida reforçado com fibra de vidro), metal detectável, EU10/2011 e em conformidade com a FDA.

Peças de aço inoxidável 1.4404.

#### Versão:

Termoplástico (poliamida) reforçado, cinza escuro RAL 7021.

Peças de aço inoxidável com superfície sem tratamento.

#### Indicação:

O aditivo detectável de metal pode causar desvios parciais da cor da superfície de plástico.

#### Aplicação:

- indústria alimentícia
- indústria farmacêutica
- indústria de embalagens

#### Faixa de temperatura:

-20 C até +100 °C.

#### Vantagens:

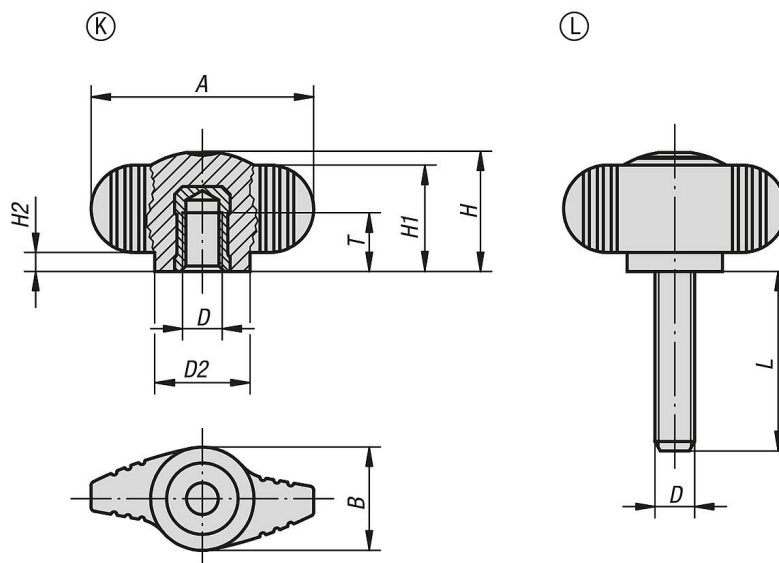
Metal detectável.

Volume de detecção  $\geq 0,027$  cm<sup>3</sup>.

Materiais compatíveis com gêneros alimentícios.

# Manípulos borboleta "Miniwing" de plástico com metal detectável

## Desenhos



## Visão geral dos artigos

### Manípulos borboleta "Miniwing" de plástico com metal detectável

Código do artigo	Forma	A	B	D	D2	H	H1	H2	L	T
K0274.140005	K	28	13	M5	12	15	13,3	2,3	-	7,5
K0274.140006	K	28	13	M6	12	15	13,3	2,3	-	9
K0274.140005X20	L	28	13	M5	12	15	13,3	2,3	20	-
K0274.140006X20	L	28	13	M6	12	15	13,3	2,3	20	-