

Manípulos borboleta "Miniwing" de plástico com metal detectável com rosca interna

Descrição do artigo/Imagens dos produtos

MD



Descrição

Descrição do produto:

Os dispositivos de controle e operação de metal detectável são fabricados com um granulado plástico em conformidade com EU10/2011 e a FDA.

Graças às substâncias adicionais especiais, contidas no granulado plástico, os detectores de metal (tecnologia de indução) permitem detectar partículas a partir de 0,027 cm³ (3x3x3 mm) de fragmentos plásticos. Isto significa que em áreas de produção sensíveis, tais como o processamento de alimentos, é possível identificar fragmentos plásticos de peças metálicas detectáveis, assim como reduzir de forma significativa o risco de falhas na produção ou de reclamações.

Material:

Termoplástico (poliamida reforçado com fibra de vidro), metal detectável, EU10/2011 e em conformidade com a FDA.

Peças de aço inoxidável 1.4404.

Versão:

Termoplástico (poliamida) reforçado, cinza escuro RAL 7021.

Peças de aço inoxidável com superfície sem tratamento.

Indicação:

O aditivo detectável de metal pode causar desvios parciais da cor da superfície de plástico.

Aplicação:

- indústria alimentícia
- indústria farmacêutica
- indústria de embalagens

Faixa de temperatura:

-20 C até +100 °C.

Vantagens:

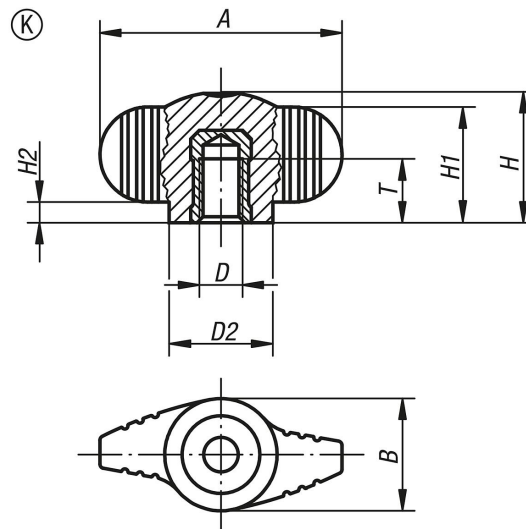
Metal detectável.

Volume de detecção $\geq 0,027$ cm³.

Materiais compatíveis com gêneros alimentícios.

Manípulos borboleta "Miniwing" de plástico com metal detectável com rosca interna

Desenhos



Visão geral dos artigos

Código do artigo	Forma	A	B	D	D2	H	H1	H2	T
K0274.140005	K	28	13	M5	12	15	13,3	2,3	7,5
K0274.140006	K	28	13	M6	12	15	13,3	2,3	9