

## Volantes fechados em alumínio sem cabo, forma B, com furo de ajuste, rasgo de chaveta e furo transversal

Descrição do artigo/Imagens dos produtos



### Descrição

#### Material:

Volante em alumínio.

Capas de cubos termoplásticas, preto.

Pino roscado ISO 4027 em aço com classe de resistência 45 H, preto.

#### Versão:

Preto ou prateado revestido a pó.

#### Indicação:

Concricidade e excentricidade axial da coroa da polia dentada  $\leq 0,4$  mm.

#### Montagem:

A tampa de cobertura do cubo é fornecida desmontada.

Os volantes podem ser fixados axialmente no eixo através da união por chaveta, utilizando-se um pino transversal ou por meio de um parafuso de cabeça cilíndrica DIN 6912 e uma arruela de calço K0173.

Nas versões com furo transversal, a fixação é efetuada por meio de parafuso sem cabeça ISO 4027 já parafusado.

#### Fornecimento:

Volante em alumínio.

Capa do cubo.

Pino roscado ISO 4027 (versões com furo transversal).

#### Acessórios:

K0173 Arruelas de calço.

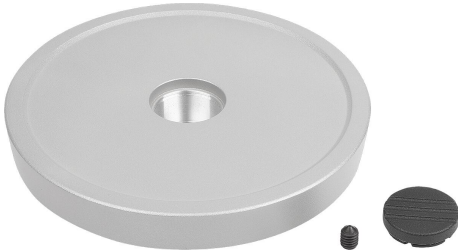
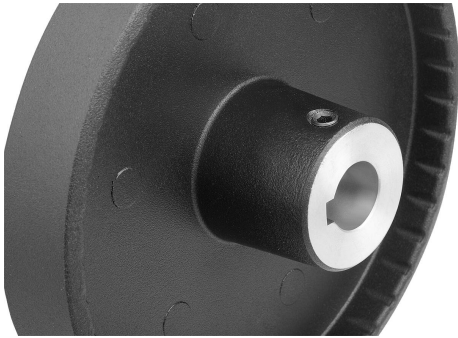
K1160 Parafusos de cabeça cilíndrica com sextavado interno, cabeça baixa DIN 6912.

#### Indicação de desenho:

1) Posição do furo transversal deslocada 90° em relação ao rasgo de chaveta

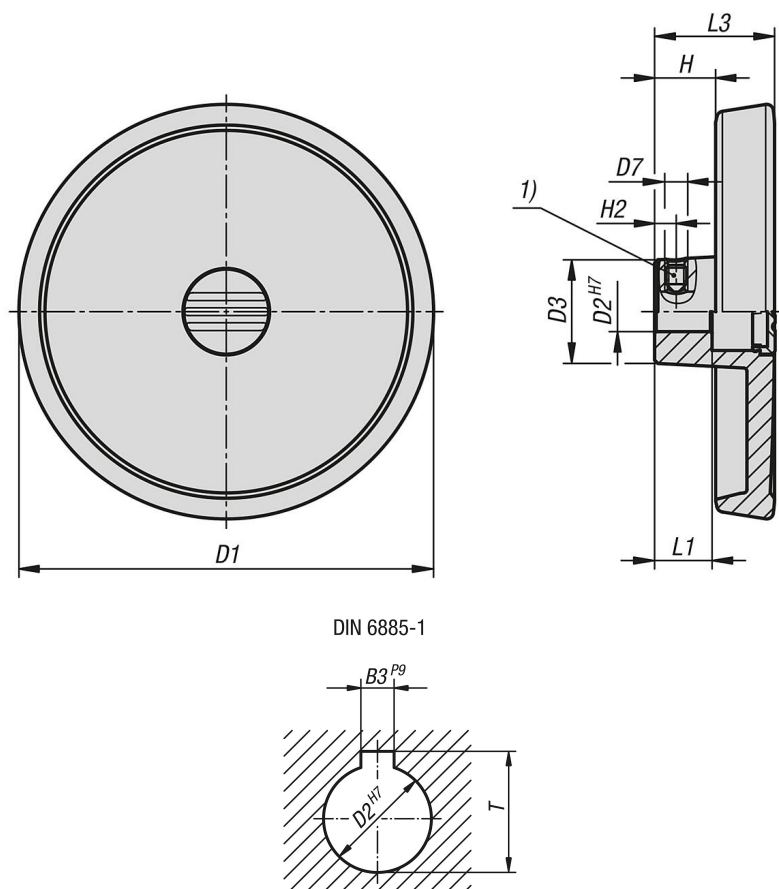
**Volantes fechados em alumínio sem cabo, forma B, com furo de ajuste, rasgo de chaveta e furo transversal**

Descrição do artigo/Imagens dos produtos



## Volantes fechados em alumínio sem cabo, forma B, com furo de ajuste, rasgo de chaveta e furo transversal

Desenhos



### Visão geral dos artigos

Código do artigo	Cor do corpo básico	Forma	Tipo da forma	D1	D2	D3	L1	L3	H	H2	D7	B3	T
K1520.080101036	preto	B	furo de ajuste com rasgo, com furo transversal	80	10	26	16	29	16,6	5,5	M6	3	11,4
K1520.080121046	preto	B	furo de ajuste com rasgo, com furo transversal	80	12	26	16	29	16,6	6,5	M6	4	13,8
K1520.100101036	preto	B	furo de ajuste com rasgo, com furo transversal	100	10	28	17	33	17,5	5,5	M6	3	11,4
K1520.100121046	preto	B	furo de ajuste com rasgo, com furo transversal	100	12	28	17	33	17,5	6,5	M6	4	13,8
K1520.125121046	preto	B	furo de ajuste com rasgo, com furo transversal	125	12	31	18	36	18,3	6,5	M6	4	13,8
K1520.125141056	preto	B	furo de ajuste com rasgo, com furo transversal	125	14	31	18	36	18,3	6,5	M6	5	16,3
K1520.080102036	prata	B	furo de ajuste com rasgo, com furo transversal	80	10	26	16	29	16,6	5,5	M6	3	11,4
K1520.080122046	prata	B	furo de ajuste com rasgo, com furo transversal	80	12	26	16	29	16,6	6,5	M6	4	13,8
K1520.100102036	prata	B	furo de ajuste com rasgo, com furo transversal	100	10	28	17	33	17,5	5,5	M6	3	11,4
K1520.100122046	prata	B	furo de ajuste com rasgo, com furo transversal	100	12	28	17	33	17,5	6,5	M6	4	13,8
K1520.125122046	prata	B	furo de ajuste com rasgo, com furo transversal	125	12	31	18	36	18,3	6,5	M6	4	13,8
K1520.125142056	prata	B	furo de ajuste com rasgo, com furo transversal	125	14	31	18	36	18,3	6,5	M6	5	16,3