

## Volantes fechados em alumínio com cabo cilíndrico reversível, forma B, com furo de ajuste, rasgo de chaveta e furo transversal

Descrição do artigo/Imagens dos produtos



### Descrição

#### Material:

Volante em alumínio. Cabo cilíndrico e capas de cubo termoplásticas, preto.  
Eixo do manípulo cilíndrico em aço brunido.  
Pino roscado ISO 4027 em aço com classe de resistência 45 H, preto.

#### Versão:

Preto ou prateado revestido a pó.

#### Indicação:

Concentricidade e excentricidade axial da coroa da polia dentada  $\leq 0,4$  mm.

#### Montagem:

A tampa de cobertura do cubo é fornecida desmontada.

Os volantes podem ser fixados axialmente no eixo através da união por chaveta, utilizando-se um pino transversal ou por meio de um parafuso de cabeça cilíndrica DIN 6912 e uma arruela de calço K0173.

Nas versões com furo transversal, a fixação é efetuada por meio de parafuso sem cabeça ISO 4027 já parafusado.

#### Fornecimento:

Volante em alumínio.

Capa do cubo.

Cabo cilíndrico com troca de posição.

Pino roscado ISO 4027 (versões com furo transversal).

#### Acessórios:

K0173 Arruelas de calço.

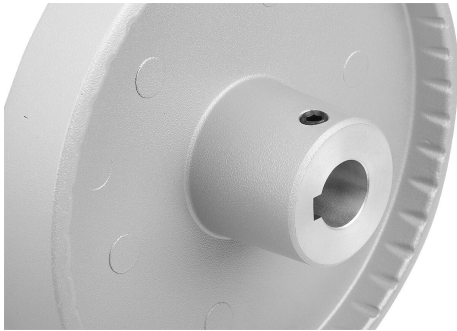
K1160 Parafusos de cabeça cilíndrica com sextavado interno, cabeça baixa DIN 6912.

#### Indicação de desenho:

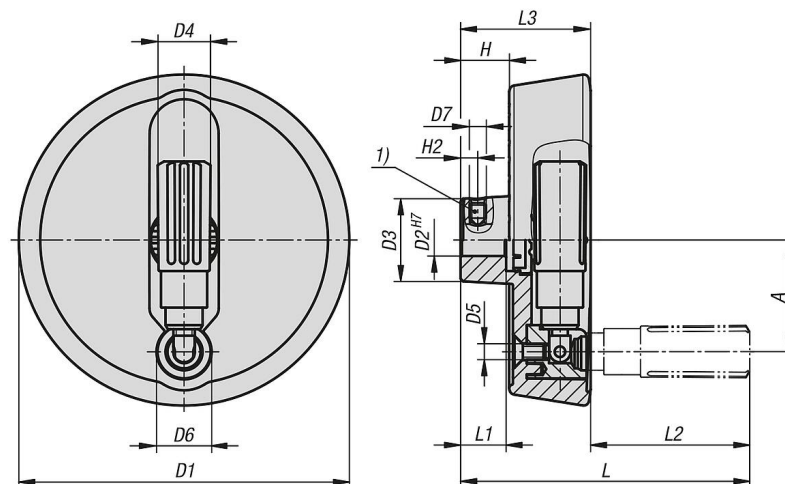
1) Posição do furo transversal deslocada 90° em relação ao rasgo de chaveta

## Volantes fechados em alumínio com cabo cilíndrico reversível, forma B, com furo de ajuste, rasgo de chaveta e furo transversal

Descrição do artigo/Imagens dos produtos

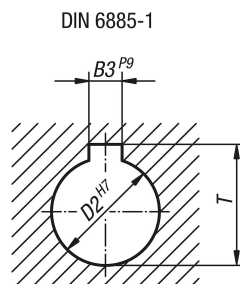


### Desenhos



# Volantes fechados em alumínio com cabo cilíndrico reversível, forma B, com furo de ajuste, rasgo de chaveta e furo transversal

Desenhos



## Visão geral dos artigos

Código do artigo	Cor do corpo básico	Forma	Tipo da forma	A	B3	D1	D2	D3	D4	D5	D6	D7	H	H2	L	L1	L2	L3	T
K1522.100101036	preto	B	furo de ajuste com rasgo, com furo transversal	33	3	100	10	28	16	M5	16	M6	17,4	5,5	92,5	17	47,5	45	11,4
K1522.100121046	preto	B	furo de ajuste com rasgo, com furo transversal	33	4	100	12	28	16	M5	16	M6	17,4	6,5	92,5	17	47,5	45	13,8
K1522.125121046	preto	B	furo de ajuste com rasgo, com furo transversal	42	4	125	12	31	19,9	M6	20	M6	18,3	6,5	105,5	18	56,5	49	13,8
K1522.125141056	preto	B	furo de ajuste com rasgo, com furo transversal	42	5	125	14	31	19,9	M6	20	M6	18,3	6,5	105,5	18	56,5	49	16,3
K1522.100102036	prata	B	furo de ajuste com rasgo, com furo transversal	33	3	100	10	28	16	M5	16	M6	17,4	5,5	92,5	17	47,5	45	11,4
K1522.100122046	prata	B	furo de ajuste com rasgo, com furo transversal	33	4	100	12	28	16	M5	16	M6	17,4	6,5	92,5	17	47,5	45	13,8
K1522.125122046	prata	B	furo de ajuste com rasgo, com furo transversal	42	4	125	12	31	19,9	M6	20	M6	18,3	6,5	105,5	18	56,5	49	13,8
K1522.125142056	prata	B	furo de ajuste com rasgo, com furo transversal	42	5	125	14	31	19,9	M6	20	M6	18,3	6,5	105,5	18	56,5	49	16,3