

Volantes fechados em alumínio com cabo cilíndrico reversível, forma E, com furo de ajuste

Descrição do artigo/Imagens dos produtos



Descrição

Material:

Volante em alumínio. Cabo cilíndrico e capas de cubo termoplásticas, preto.
Eixo do manípulo cilíndrico em aço brunido.
Pino roscado ISO 4027 em aço com classe de resistência 45 H, preto.

Versão:

Preto ou prateado revestido a pó.

Indicação:

Concricidade e excentricidade axial da coroa da polia dentada $\leq 0,4$ mm.

Montagem:

A tampa de cobertura do cubo é fornecida desmontada.

Os volantes podem ser fixados axialmente no eixo através da união por chaveta, utilizando-se um pino transversal ou por meio de um parafuso de cabeça cilíndrica DIN 6912 e uma arruela de calço K0173.

Nas versões com furo transversal, a fixação é efetuada por meio de parafuso sem cabeça ISO 4027 já parafusado.

Fornecimento:

Volante em alumínio.

Capa do cubo.

Cabo cilíndrico com troca de posição.

Pino roscado ISO 4027 (versões com furo transversal).

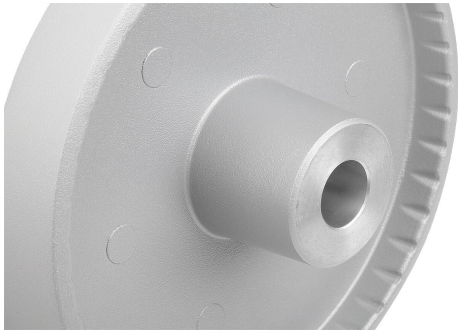
Acessórios:

K0173 Arruelas de calço.

K1160 Parafusos de cabeça cilíndrica com sextavado interno, cabeça baixa DIN 6912.

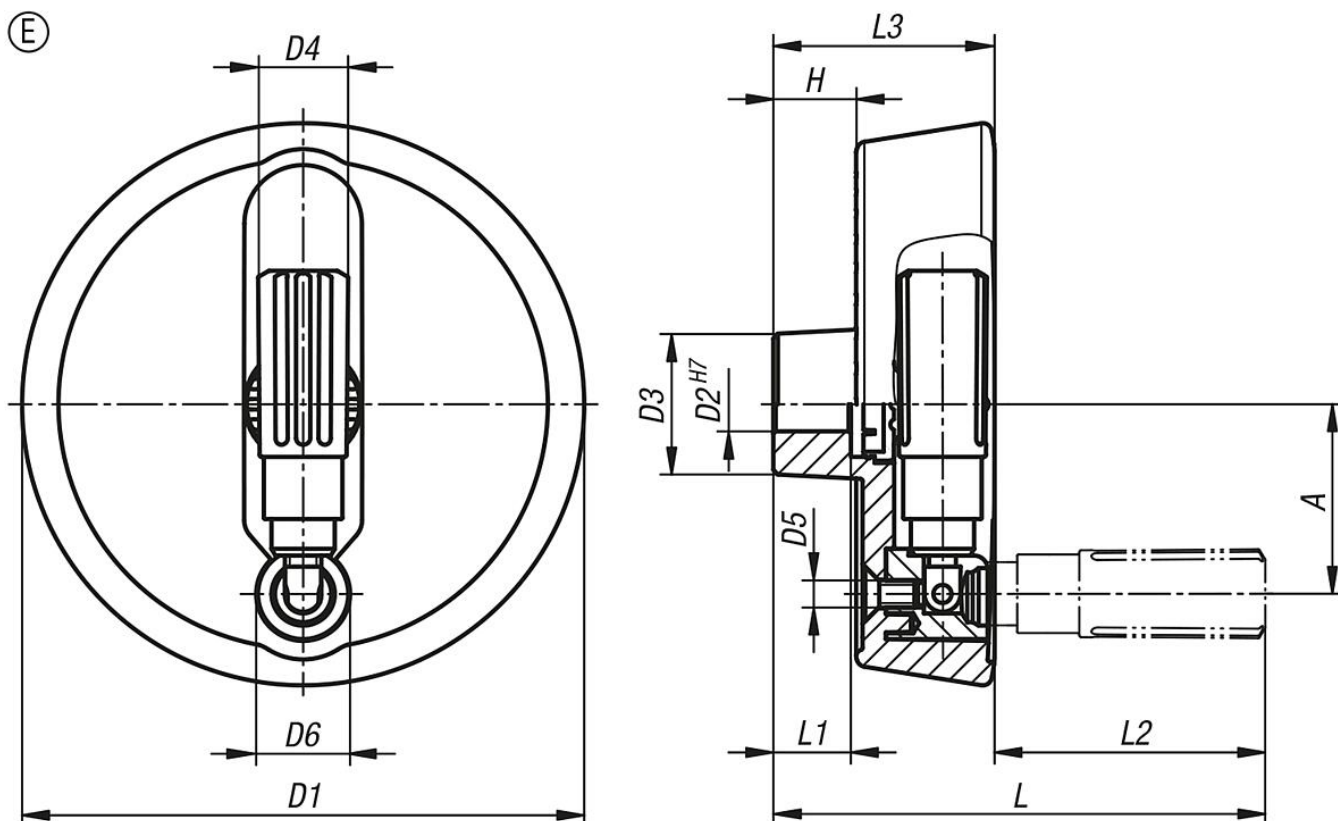
Volantes fechados em alumínio com cabo cilíndrico reversível, forma E, com furo de ajuste

Descrição do artigo/Imagens dos produtos



Volantes fechados em alumínio com cabo cilíndrico reversível, forma E, com furo de ajuste

Desenhos



Visão geral dos artigos

Código do artigo	Cor do corpo básico	Forma	Tipo da forma	A	D1	D2	D3	D4	D5	D6	H	L	L1	L2	L3
K1522.100101	preto	E	com furo de ajuste	33	100	10	28	16	M5	16	17,4	92,5	17	47,5	45
K1522.100121	preto	E	com furo de ajuste	33	100	12	28	16	M5	16	17,4	92,5	17	47,5	45
K1522.125121	preto	E	com furo de ajuste	42	125	12	31	19,9	M6	20	18,3	105,5	18	56,5	49
K1522.125141	preto	E	com furo de ajuste	42	125	14	31	19,9	M6	20	18,3	105,5	18	56,5	49
K1522.100102	prata	E	com furo de ajuste	33	100	10	28	16	M5	16	17,4	92,5	17	47,5	45
K1522.100122	prata	E	com furo de ajuste	33	100	12	28	16	M5	16	17,4	92,5	17	47,5	45
K1522.125122	prata	E	com furo de ajuste	42	125	12	31	19,9	M6	20	18,3	105,5	18	56,5	49
K1522.125142	prata	E	com furo de ajuste	42	125	14	31	19,9	M6	20	18,3	105,5	18	56,5	49