

Volantes de 2 raios em alumínio com cabo cilíndrico reversível, forma A, com furo de ajuste e furo transversal

Descrição do artigo/Imagens dos produtos



Descrição

Material:

Volante em alumínio. Cabo cilíndrico e capas de cubo termoplásticas, preto.
Eixo do manípulo cilíndrico em aço brunido.
Pino roscado ISO 4027 em aço com classe de resistência 45 H, preto.

Versão:

Preto ou prateado revestido a pó.

Indicação:

Concricidade e excentricidade axial da coroa da polia dentada $\leq 0,4$ mm.

Montagem:

A tampa de cobertura do cubo é fornecida desmontada.

Os volantes podem ser fixados axialmente no eixo através da união por chaveta, utilizando-se um pino transversal ou por meio de um parafuso de cabeça cilíndrica DIN 6912 e uma arruela de calço K0173.

Nas versões com furo transversal, a fixação é efetuada por meio de parafuso sem cabeça ISO 4027 já parafusado.

Fornecimento:

Volante em alumínio.

Capa do cubo.

Cabo cilíndrico com troca de posição.

Pino roscado ISO 4027 (versões com furo transversal).

Acessórios:

K0173 Arruelas de calço.

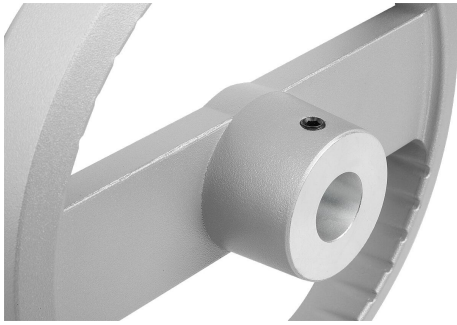
K1160 Parafusos de cabeça cilíndrica com sextavado interno, cabeça baixa DIN 6912.

Indicação de desenho:

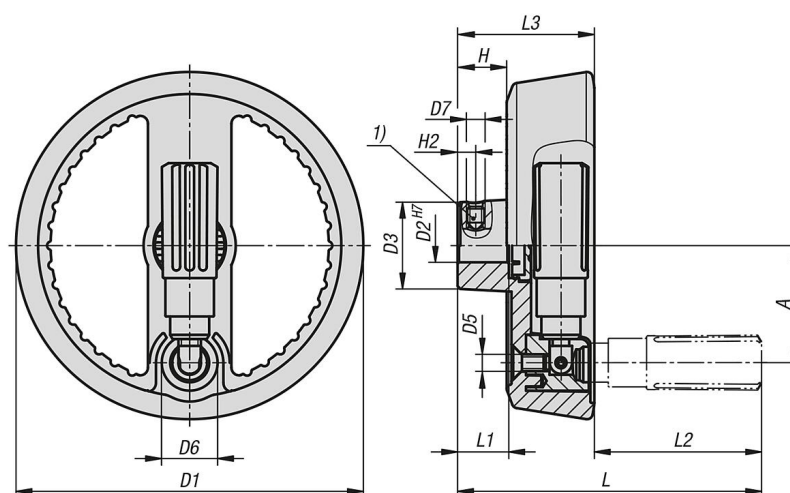
1) Posição do furo transversal deslocada 90° em relação ao rasgo de chaveta

Volantes de 2 raios em alumínio com cabo cilíndrico reversível, forma A, com furo de ajuste e furo transversal

Descrição do artigo/Imagens dos produtos



Desenhos



Volantes de 2 raios em alumínio com cabo cilíndrico reversível, forma A, com furo de ajuste e furo transversal

Visão geral dos artigos

Código do artigo	Cor do corpo básico	Forma	Tipo da forma	A	D1	D2	D3	D4	D5	D6	D7	H	H2	L	L1	L2	L3
K1525.1251216	preto	A	furo de ajuste e transversal	42	125	12	31	19,9	M6	20	M6	17,6	6,5	105	18	56	49
K1525.1251416	preto	A	furo de ajuste e transversal	42	125	14	31	19,9	M6	20	M6	17,6	6,5	105	18	56	49
K1525.1601416	preto	A	furo de ajuste e transversal	55	160	14	36	26	M8	26	M6	17,8	6,5	137	20	80	57
K1525.1601616	preto	A	furo de ajuste e transversal	55	160	16	36	26	M8	26	M6	17,8	8	137	20	80	57
K1525.1251226	prata	A	furo de ajuste e transversal	42	125	12	31	19,9	M6	20	M6	17,6	6,5	105	18	56	49
K1525.1251426	prata	A	furo de ajuste e transversal	42	125	14	31	19,9	M6	20	M6	17,6	6,5	105	18	56	49
K1525.1601426	prata	A	furo de ajuste e transversal	55	160	14	36	26	M8	26	M6	17,8	6,5	137	20	80	57
K1525.1601626	prata	A	furo de ajuste e transversal	55	160	16	36	26	M8	26	M6	17,8	8	137	20	80	57