

## Manípulos de quatro pontas em plástico com bucha de aço saliente, forma K: bucha roscada

Descrição do artigo/Imagens dos produtos



### Descrição

#### Material:

Termoplástico (poliamida) reforçado, cinza escuro RAL 7021.  
Peças em aço com classe de resistência 5.8 ou em aço inoxidável 1.4305.

#### Versão:

Peças em aço passivado azul ou em aço inoxidável com superfície sem tratamento.

#### Indicação:

Manípulos de quatro pontas com bucha saliente de aço na versão com rosca fêmea são adequados principalmente para uniões com pinos transversais.

#### Aplicação:

Estes manípulos de quatro pontas foram especialmente desenvolvidos para aplicações com requisitos elevados de higiene. O contorno do manípulo com superfície lisa é fácil de limpar.

#### Vantagens:

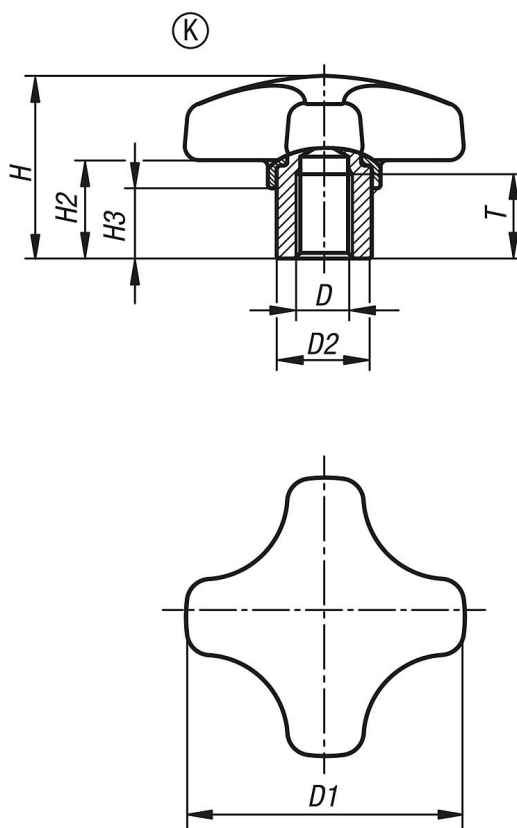
Resistente a umidade e aos agentes de limpeza (na desinfecção), sem efeitos tóxicos colaterais (biocompatíveis).

É possível apertar e soltar os manípulos de quatro pontas sem ferramenta. Adequado para aperto e fixação manual. Diferentes tamanhos da rosca.

#### Sob consulta:

Versões especiais.

### Desenhos



## Manípulos de quatro pontas em plástico com bucha de aço saliente, forma K: bucha roscada

Visão geral dos artigos

| Código do artigo | Forma | Material dos componentes | Superfície Componentes    | Cor do corpo básico | D   | D1 | D2   | H  | H2   | H3   | T  |
|------------------|-------|--------------------------|---------------------------|---------------------|-----|----|------|----|------|------|----|
| K1794.250590     | K     | aço                      | azul passivado            | grafite escuro      | M5  | 25 | 10   | 18 | 9    | 7    | 9  |
| K1794.320690     | K     | aço                      | azul passivado            | grafite escuro      | M6  | 32 | 13,5 | 22 | 12   | 9,5  | 12 |
| K1794.400690     | K     | aço                      | azul passivado            | grafite escuro      | M6  | 40 | 13,5 | 26 | 14   | 10   | 12 |
| K1794.400890     | K     | aço                      | azul passivado            | grafite escuro      | M8  | 40 | 13,5 | 26 | 14   | 10   | 12 |
| K1794.500890     | K     | aço                      | azul passivado            | grafite escuro      | M8  | 50 | 19   | 32 | 18   | 12   | 17 |
| K1794.501090     | K     | aço                      | azul passivado            | grafite escuro      | M10 | 50 | 19   | 32 | 18   | 12   | 17 |
| K1794.631090     | K     | aço                      | azul passivado            | grafite escuro      | M10 | 63 | 19   | 38 | 21,5 | 12,5 | 17 |
| K1794.631290     | K     | aço                      | azul passivado            | grafite escuro      | M12 | 63 | 19   | 38 | 21,5 | 12,5 | 17 |
| K1794.631690     | K     | aço                      | azul passivado            | grafite escuro      | M16 | 63 | 19   | 38 | 21,5 | 12,5 | 17 |
| K1794.2505290    | K     | aço inoxidável           | superfície sem tratamento | grafite escuro      | M5  | 25 | 10   | 18 | 9    | 7    | 9  |
| K1794.3206290    | K     | aço inoxidável           | superfície sem tratamento | grafite escuro      | M6  | 32 | 13,5 | 22 | 12   | 9,5  | 12 |
| K1794.4006290    | K     | aço inoxidável           | superfície sem tratamento | grafite escuro      | M6  | 40 | 13,5 | 26 | 14   | 10   | 12 |
| K1794.4008290    | K     | aço inoxidável           | superfície sem tratamento | grafite escuro      | M8  | 40 | 13,5 | 26 | 14   | 10   | 12 |
| K1794.5008290    | K     | aço inoxidável           | superfície sem tratamento | grafite escuro      | M8  | 50 | 19   | 32 | 18   | 12   | 17 |
| K1794.5010290    | K     | aço inoxidável           | superfície sem tratamento | grafite escuro      | M10 | 50 | 19   | 32 | 18   | 12   | 17 |
| K1794.6310290    | K     | aço inoxidável           | superfície sem tratamento | grafite escuro      | M10 | 63 | 19   | 38 | 21,5 | 12,5 | 17 |
| K1794.6312290    | K     | aço inoxidável           | superfície sem tratamento | grafite escuro      | M12 | 63 | 19   | 38 | 21,5 | 12,5 | 17 |
| K1794.6316290    | K     | aço inoxidável           | superfície sem tratamento | grafite escuro      | M16 | 63 | 19   | 38 | 21,5 | 12,5 | 17 |