

## Manípulos de quatro pontas em plástico antibacterianos com bucha de aço saliente, forma K: bucha roscada

Descrição do artigo/Imagens dos produtos



### Descrição

**Material:**

Termoplástico (poliamida) reforçado, antibacteriano, cinza escuro RAL 7015.  
Peças em aço inoxidável 1.4305.

**Versão:**

Peças de aço em aço inoxidável, acabamento natural, liso.

**Indicação:**

Manípulos de quatro pontas com bucha saliente de aço na versão com rosca fêmea são adequados principalmente para uniões com pinos transversais.

**Aplicação:**

Estes manípulos de quatro pontas foram especialmente desenvolvidos para aplicações com requisitos elevados de higiene. O contorno do manípulo com superfície lisa é fácil de limpar.

Os produtos KIPP MEDI-Grip antibacterianos são altamente eficazes contra uma variedade de microorganismos nocivos, tais como bactérias, fungos, incluindo bactérias multiresistentes (por exemplo, MRSA).

Nos plásticos são utilizadas micropartículas de prata, as quais apresentam um efeito antibacteriano permanente com eficácia para todo o ciclo de vida útil do produto.

**Modo de ação:**

A proliferação de microorganismos nocivos na superfície do produto é eficazmente impedido por ions de prata, obtendo-se assim uma contínua redução dos germes nos produtos MEDI-Grip (testados e confirmados por laboratórios acreditados). O risco de infecção por contato entre os ciclos de limpeza é significativamente inferior.

**Vantagens:**

Resistente a umidade e aos agentes de limpeza (na desinfecção), sem efeitos tóxicos colaterais (biocompatíveis).

É possível apertar e soltar os manípulos de quatro pontas sem ferramenta.  
Apropriado para aperto e fixação manual. Diferentes tamanhos da rosca.

**Sob consulta:**

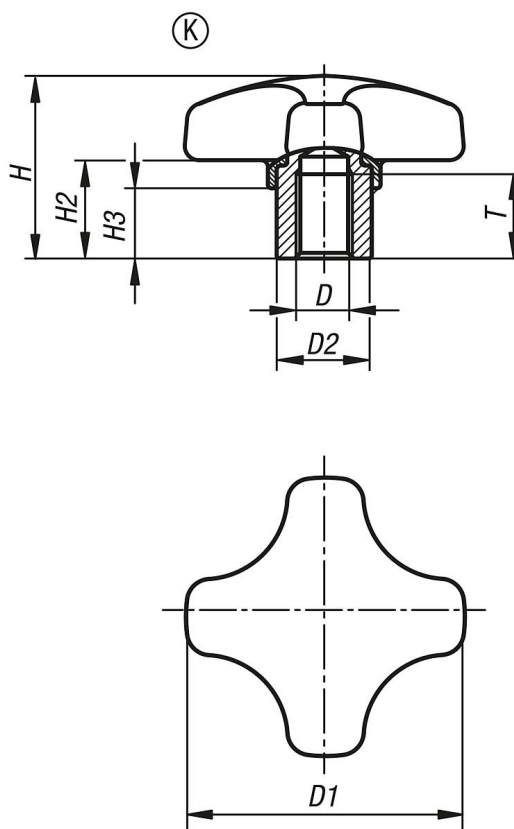
Versões especiais.

**Aplicação:**

Montagem em máquinas, equipamentos e instalações bem como em instalações destinadas às áreas com maiores padrões de higiene (por exemplo, em hospitais, consultórios médicos, área de reabilitação, na produção de alimentos). Utilização em locais públicos ou de equipamentos de uso muito frequente (por exemplo asilos, creches).

# Manípulos de quatro pontas em plástico antibacterianos com bucha de aço saliente, forma K: bucha rosca

Desenhos



## Visão geral dos artigos

Código do artigo	Forma	Material dos componentes	Superfície Componentes	Cor do corpo básico	D	D1	D2	H	H2	H3	T
K1794.1225052144	K	aço inoxidável	superfície sem tratamento	ardósia cinza RAL 7015	M5	25	10	18	9	7	9
K1794.1232062144	K	aço inoxidável	superfície sem tratamento	ardósia cinza RAL 7015	M6	32	13,5	22	12	9,5	12
K1794.1240062144	K	aço inoxidável	superfície sem tratamento	ardósia cinza RAL 7015	M6	40	13,5	26	14	10	12
K1794.1240082144	K	aço inoxidável	superfície sem tratamento	ardósia cinza RAL 7015	M8	40	13,5	26	14	10	12
K1794.1250082144	K	aço inoxidável	superfície sem tratamento	ardósia cinza RAL 7015	M8	50	19	32	18	12	17
K1794.1250102144	K	aço inoxidável	superfície sem tratamento	ardósia cinza RAL 7015	M10	50	19	32	18	12	17