

## Manípulos de quatro pontas em plástico, detectável VISUALMENTE com bucha de aço saliente, forma K: bucha roscada

Descrição do artigo/Imagens dos produtos

### VD



### Descrição

#### Descrição do produto:

Os dispositivos de controle e operação visualmente detectáveis são fabricados com um granulado plástico, tingido de cor azul, em conformidade com EU10/2011 e a FDA.

A cor assegura um contraste visualmente reconhecível entre o dispositivo de controle e operação e outros meios e materiais. Isto significa que em áreas de produção sensíveis, tais como o processamento de alimentos, é possível detectar visualmente fragmentos plásticos de peças, assim como reduzir de forma significativa o risco de falhas na produção ou reclamações.

#### Material:

Termoplástico (poliamida reforçado com fibra de vidro), visualmente detectável, EU10/2011 e em conformidade com a FDA.

Peças de aço inoxidável 1.4404.

#### Versão:

Termoplástico (poliamida), azul marinho RAL 5002.

Peças de aço inoxidável com superfície sem tratamento.

#### Indicação:

Manípulos de quatro pontas com bucha saliente de aço na versão com rosca fêmea são adequados principalmente para uniões com pinos transversais.

#### Aplicação:

- indústria alimentícia
- indústria farmacêutica
- indústria de embalagens

#### Faixa de temperatura:

-20 C até +100 °C.

#### Vantagens:

Detecção visual.

Azul marinho RAL 5002.

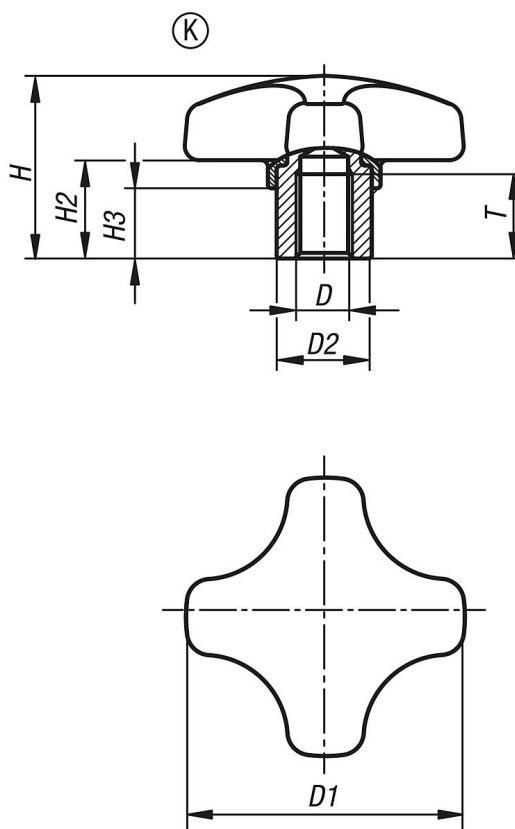
Materiais compatíveis com gêneros alimentícios.

#### Sob consulta:

Versões especiais.

# Manípulos de quatro pontas em plástico, detectável VISUALMENTE com bucha de aço saliente, forma K: bucha roscada

Desenhos



## Visão geral dos artigos

Código do artigo	Forma	Material dos componentes	Superfície Componentes	Cor do corpo básico	D	D1	D2	H	H2	H3	T
K1794.1325053172	K	aço inoxidável	superfície sem tratamento	azul RAL 5002	M5	25	10	18	9	7	9
K1794.1332063172	K	aço inoxidável	superfície sem tratamento	azul RAL 5002	M6	32	13,5	22	12	9,5	12
K1794.1340063172	K	aço inoxidável	superfície sem tratamento	azul RAL 5002	M6	40	13,5	26	14	10	12
K1794.1340083172	K	aço inoxidável	superfície sem tratamento	azul RAL 5002	M8	40	13,5	26	14	10	12
K1794.1350083172	K	aço inoxidável	superfície sem tratamento	azul RAL 5002	M8	50	19	32	18	12	17
K1794.1350103172	K	aço inoxidável	superfície sem tratamento	azul RAL 5002	M10	50	19	32	18	12	17