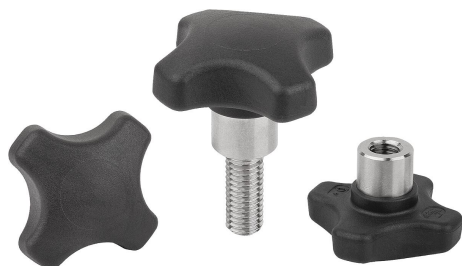


Manípulos de quatro pontas em plástico de metal detectável com bucha de aço saliente

Descrição do artigo/Imagens dos produtos

MD



Descrição

Descrição do produto:

Os dispositivos de controle e operação de metal detectável são fabricados com um granulado plástico em conformidade com EU10/2011 e a FDA. Graças às substâncias adicionais especiais, contidas no granulado plástico, os detectores de metal (tecnologia de indução) permitem detectar partículas a partir de 0,027 cm³ (3x3x3 mm) de fragmentos plásticos. Isto significa que em áreas de produção sensíveis, tais como o processamento de alimentos, é possível identificar fragmentos plásticos de peças metálicas detectáveis, assim como reduzir de forma significativa o risco de falhas na produção ou de reclamações.

Material:

Termoplástico (poliamida reforçado com fibra de vidro), metal detectável, EU10/2011 e em conformidade com a FDA.

Peças de aço inoxidável 1.4404.

Versão:

Termoplástico (poliamida) reforçado, cinza escuro RAL 7021.

Peças de aço inoxidável com superfície sem tratamento.

Indicação:

Manípulos de quatro pontas com bucha saliente de aço na versão com rosca fêmea são adequados principalmente para uniões com pinos transversais.

Aplicação:

- indústria alimentícia
- indústria farmacêutica
- indústria de embalagens

Faixa de temperatura:

-20 C até +100 °C.

Vantagens:

Metal detectável.

Volume de detecção $\geq 0,027$ cm³.

Materiais compatíveis com gêneros alimentícios.

Sob consulta:

Versões especiais.

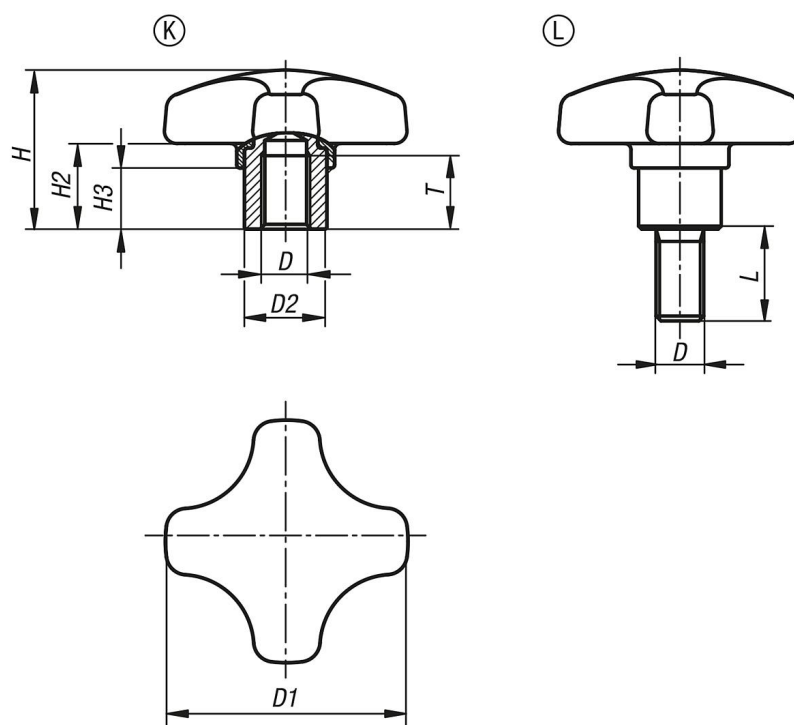
Indicação de desenho:

Forma K: bucha roscada

Forma L: rosca macho

Manípulos de quatro pontas em plástico de metal detectável com bucha de aço saliente

Desenhos



Visão geral dos artigos

Manípulos de quatro pontas em plástico de metal detectável com bucha de aço saliente

Código do artigo	Forma	Cor do corpo básico	D	D1	D2	H	H2	H3	L	T	Permissão / Certificação
K1794.1425053175	K	grafite RAL 7021	M5	25	10	18	9	7	-	9	FDA + EU10/2011
K1794.1432063175	K	grafite RAL 7021	M6	32	13,5	22	12	9,5	-	12	FDA + EU10/2011
K1794.1440063175	K	grafite RAL 7021	M6	40	13,5	26	14	10	-	12	FDA + EU10/2011
K1794.1440083175	K	grafite RAL 7021	M8	40	13,5	26	14	10	-	12	FDA + EU10/2011
K1794.1450083175	K	grafite RAL 7021	M8	50	19	32	18	12	-	17	FDA + EU10/2011
K1794.1450103175	K	grafite RAL 7021	M10	50	19	32	18	12	-	17	FDA + EU10/2011
K1794.1425053175X10	L	grafite RAL 7021	M5	25	10	18	9	7	10	-	FDA + EU10/2011
K1794.1425053175X15	L	grafite RAL 7021	M5	25	10	18	9	7	15	-	FDA + EU10/2011
K1794.1425053175X20	L	grafite RAL 7021	M5	25	10	18	9	7	20	-	FDA + EU10/2011
K1794.1432063175X10	L	grafite RAL 7021	M6	32	13,5	22	12	9,5	10	-	FDA + EU10/2011
K1794.1432063175X15	L	grafite RAL 7021	M6	32	13,5	22	12	9,5	15	-	FDA + EU10/2011
K1794.1432063175X20	L	grafite RAL 7021	M6	32	13,5	22	12	9,5	20	-	FDA + EU10/2011
K1794.1432063175X25	L	grafite RAL 7021	M6	32	13,5	22	12	9,5	25	-	FDA + EU10/2011
K1794.1432063175X30	L	grafite RAL 7021	M6	32	13,5	22	12	9,5	30	-	FDA + EU10/2011
K1794.1440083175X15	L	grafite RAL 7021	M8	40	13,5	26	14	10	15	-	FDA + EU10/2011
K1794.1440083175X20	L	grafite RAL 7021	M8	40	13,5	26	14	10	20	-	FDA + EU10/2011
K1794.1440083175X25	L	grafite RAL 7021	M8	40	13,5	26	14	10	25	-	FDA + EU10/2011
K1794.1440083175X30	L	grafite RAL 7021	M8	40	13,5	26	14	10	30	-	FDA + EU10/2011
K1794.1440083175X40	L	grafite RAL 7021	M8	40	13,5	26	14	10	40	-	FDA + EU10/2011
K1794.1440083175X50	L	grafite RAL 7021	M8	40	13,5	26	14	10	50	-	FDA + EU10/2011
K1794.1450103175X20	L	grafite RAL 7021	M10	50	19	32	18	12	20	-	FDA + EU10/2011
K1794.1450103175X25	L	grafite RAL 7021	M10	50	19	32	18	12	25	-	FDA + EU10/2011
K1794.1450103175X30	L	grafite RAL 7021	M10	50	19	32	18	12	30	-	FDA + EU10/2011
K1794.1450103175X40	L	grafite RAL 7021	M10	50	19	32	18	12	40	-	FDA + EU10/2011
K1794.1450103175X50	L	grafite RAL 7021	M10	50	19	32	18	12	50	-	FDA + EU10/2011
K1794.1450103175X60	L	grafite RAL 7021	M10	50	19	32	18	12	60	-	FDA + EU10/2011

Manípulos de quatro pontas em plástico de metal detectável com bucha de aço saliente

Visão geral dos artigos
