

## Manípulos de quatro pontas em plástico, metal detectável com bucha de aço saliente, forma K: bucha roscada

Descrição do artigo/Imagens dos produtos

### MD



#### Descrição

##### Descrição do produto:

Os dispositivos de controle e operação de metal detectável são fabricados com um granulado plástico em conformidade com EU10/2011 e a FDA.

Graças às substâncias adicionais especiais, contidas no granulado plástico, os detectores de metal (tecnologia de indução) permitem detectar partículas a partir de 0,027 cm<sup>3</sup> (3x3x3 mm) de fragmentos plásticos. Isto significa que em áreas de produção sensíveis, tais como o processamento de alimentos, é possível identificar fragmentos plásticos de peças metálicas detectáveis, assim como reduzir de forma significativa o risco de falhas na produção ou de reclamações.

##### Material:

Termoplástico (poliamida reforçado com fibra de vidro), metal detectável, EU10/2011 e em conformidade com a FDA.

Peças de aço inoxidável 1.4404.

##### Versão:

Termoplástico (poliamida) reforçado, cinza escuro RAL 7021.

Peças de aço inoxidável com superfície sem tratamento.

##### Indicação:

Manípulos de quatro pontas com bucha saliente de aço na versão com rosca fêmea são adequados principalmente para uniões com pinos transversais.

##### Aplicação:

- indústria alimentícia
- indústria farmacêutica
- indústria de embalagens

##### Faixa de temperatura:

-20 C até +100 °C.

##### Vantagens:

Metal detectável.

Volume de detecção  $\geq 0,027$  cm<sup>3</sup>.

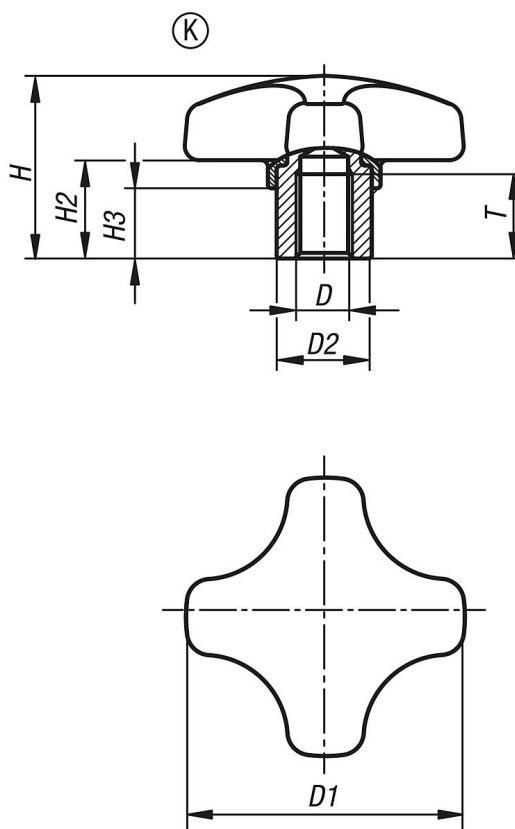
Materiais compatíveis com gêneros alimentícios.

##### Sob consulta:

Versões especiais.

# Manípulos de quatro pontas em plástico, metal detectável com bucha de aço saliente, forma K: bucha roscada

Desenhos



## Visão geral dos artigos

Código do artigo	Forma	Material dos componentes	Superfície Componentes	Cor do corpo básico	D	D1	D2	H	H2	H3	T	Permissão / Certificação
K1794.1425053175	K	aço inoxidável	superfície sem tratamento	grafite RAL 7021	M5	25	10	18	9	7	9	FDA + EU10/2011
K1794.1432063175	K	aço inoxidável	superfície sem tratamento	grafite RAL 7021	M6	32	13,5	22	12	9,5	12	FDA + EU10/2011
K1794.1440063175	K	aço inoxidável	superfície sem tratamento	grafite RAL 7021	M6	40	13,5	26	14	10	12	FDA + EU10/2011
K1794.1440083175	K	aço inoxidável	superfície sem tratamento	grafite RAL 7021	M8	40	13,5	26	14	10	12	FDA + EU10/2011
K1794.1450083175	K	aço inoxidável	superfície sem tratamento	grafite RAL 7021	M8	50	19	32	18	12	17	FDA + EU10/2011
K1794.1450103175	K	aço inoxidável	superfície sem tratamento	grafite RAL 7021	M10	50	19	32	18	12	17	FDA + EU10/2011