

# Buchas de posicionamento de aço ou aço inoxidável para sensor de condição

Descrição do artigo/Imagens dos produtos



## Descrição

### Descrição do produto:

Buchas de posicionamento formam um ponto de engate para dispositivos de operação e encaixe, no qual encaixam de forma segura e com precisão.

Nas buchas de posicionamento para sensor de condição está localizada uma porca de aperto para a fixação de um sensor Ø3 na bucha. O sensor permite consultar eletronicamente se existe um pino na bucha de posicionamento.

Na aplicação de várias buchas é possível identificar em qual delas se encontra o elemento de operação ou encaixe.

### Material:

Bucha de posicionamento em aço ou aço inoxidável 1.4034.  
Porca de aperto de latão.

### Versão:

Bucha de posicionamento:

Aço endurecido e brunido.

Aço inoxidável endurecido e com superfície sem tratamento.

Porca de aperto niquelada.

### Indicação:

Adaptado a peças de retenção para suporte de montagem K0638.

A porca de aperto é fornecida desmontada.

Torque de aperto máximo da porca de aperto: 1,2 Nm.

### Aplicação:

As buchas de posicionamento com sensor de condição permitem um controle de processos dependente da operação. Além disso, é possível assegurar que o dispositivo de operação e de encaixe se encontre no local desejado.

Por exemplo no ajuste do formato em máquinas para embalagem.

### Montagem:

O sensor é fixado na bucha por meio da porca de aperto e configurado axialmente.

Ao apertar a porca de aperto o sensor é finalmente fixado.

O procedimento detalhado está descrito nas instruções de montagem.

### Indicação de desenho:

Forma A: com rosca contínua

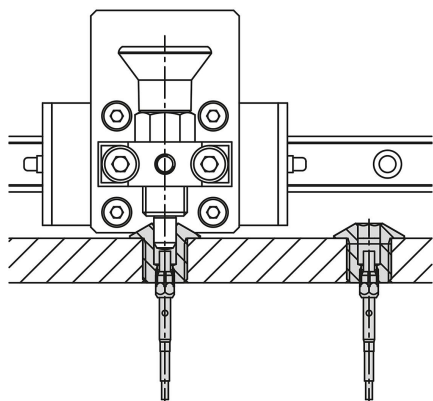
Forma B: com rosca e colar

Forma C: com rosca e cone inicial

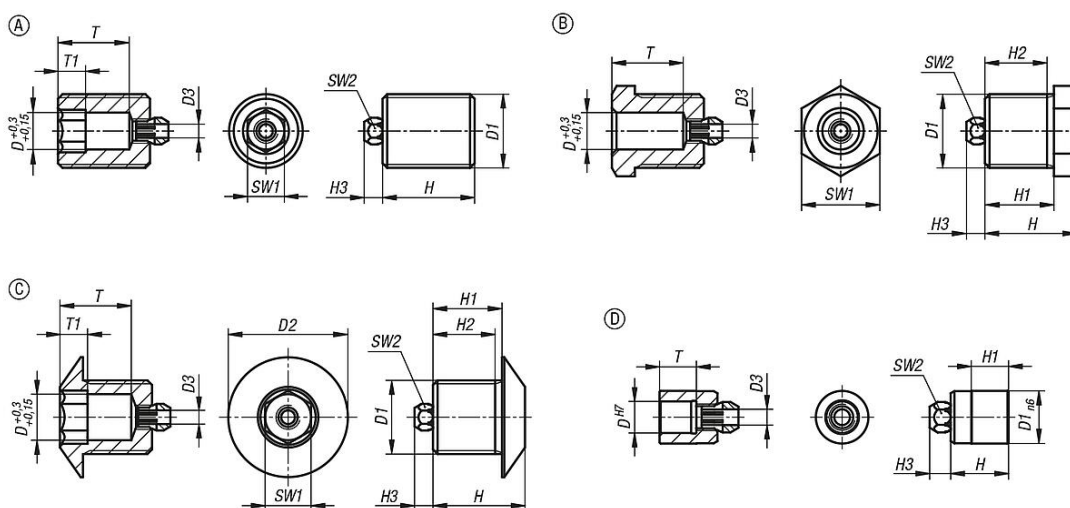
Forma D: liso

## Buchas de posicionamento de aço ou aço inoxidável para sensor de condição

Descrição do artigo/Imagens dos produtos



### Desenhos



### Visão geral dos artigos

#### Buchas de posicionamento de aço ou aço inoxidável para sensor de condição

Código do artigo	Forma	Tipo da forma	Material do corpo básico	D	D1	D2	D3	H	H1	H2	H3	T	T1	SW1	SW2
K1840.103101	A	Rosca contínua	aço	3	M10x1	-	3	12	-	-	4	7	4	3	5
K1840.104101	A	Rosca contínua	aço	4	M10x1	-	3	12	-	-	4	7	4	4	5
K1840.105121	A	Rosca contínua	aço	5	M12x1,5	-	3	15	-	-	4	11	4	5	5
K1840.106121	A	Rosca contínua	aço	6	M12x1,5	-	3	15	-	-	4	11	4	6	5
K1840.108161	A	Rosca contínua	aço	8	M16x1,5	-	3	20	-	-	4	15,5	6	8	5
K1840.110161	A	Rosca contínua	aço	10	M16x1,5	-	3	20	-	-	4	15,5	6	10	5
K1840.112201	A	Rosca contínua	aço	12	M20x1,5	-	3	25	-	-	4	19	6	12	5
K1840.116241	A	Rosca contínua	aço	16	M24x2	-	3	32	-	-	4	25	8	16	5
K1840.1103101	A	Rosca contínua	aço inoxidável	3	M10x1	-	3	12	-	-	4	7	4	3	5
K1840.1104101	A	Rosca contínua	aço inoxidável	4	M10x1	-	3	12	-	-	4	7	4	4	5
K1840.1105121	A	Rosca contínua	aço inoxidável	5	M12x1,5	-	3	15	-	-	4	11	4	5	5
K1840.1106121	A	Rosca contínua	aço inoxidável	6	M12x1,5	-	3	15	-	-	4	11	4	6	5
K1840.1108161	A	Rosca contínua	aço inoxidável	8	M16x1,5	-	3	20	-	-	4	15,5	6	8	5
K1840.1110161	A	Rosca contínua	aço inoxidável	10	M16x1,5	-	3	20	-	-	4	15,5	6	10	5
K1840.1112201	A	Rosca contínua	aço inoxidável	12	M20x1,5	-	3	25	-	-	4	19	6	12	5
K1840.1116241	A	Rosca contínua	aço inoxidável	16	M24x2	-	3	32	-	-	4	25	8	16	5
K1840.203101	B	com rosca e colar	aço	3	M10x1	-	3	15	12	10,5	4	7	-	11	5

# Buchas de posicionamento de aço ou aço inoxidável para sensor de condição

Visão geral dos artigos

Código do artigo	Forma	Tipo da forma	Material do corpo básico	D	D1	D2	D3	H	H1	H2	H3	T	T1	SW1	SW2
K1840.204101	B	com rosca e colar	aço	4	M10x1	-	3	15	12	10,5	4	7	-	11	5
K1840.205121	B	com rosca e colar	aço	5	M12x1,5	-	3	15	12	10,5	4	11	-	13	5
K1840.206121	B	com rosca e colar	aço	6	M12x1,5	-	3	15	12	10,5	4	11	-	13	5
K1840.208161	B	com rosca e colar	aço	8	M16x1,5	-	3	20	15	13,5	4	15,5	-	17	5
K1840.210161	B	com rosca e colar	aço	10	M16x1,5	-	3	20	15	13,5	4	15,5	-	17	5
K1840.212201	B	com rosca e colar	aço	12	M20x1,5	-	3	25	20	18,5	4	19	-	22	5
K1840.216241	B	com rosca e colar	aço	16	M24x2	-	3	32	27	25,5	4	25	-	27	5
K1840.1203101	B	com rosca e colar	aço inoxidável	3	M10x1	-	3	15	12	10,5	4	7	-	11	5
K1840.1204101	B	com rosca e colar	aço inoxidável	4	M10x1	-	3	15	12	10,5	4	7	-	11	5
K1840.1205121	B	com rosca e colar	aço inoxidável	5	M12x1,5	-	3	15	12	10,5	4	11	-	13	5
K1840.1206121	B	com rosca e colar	aço inoxidável	6	M12x1,5	-	3	15	12	10,5	4	11	-	13	5
K1840.1208161	B	com rosca e colar	aço inoxidável	8	M16x1,5	-	3	20	15	13,5	4	15,5	-	17	5
K1840.1210161	B	com rosca e colar	aço inoxidável	10	M16x1,5	-	3	20	15	13,5	4	15,5	-	17	5
K1840.1212201	B	com rosca e colar	aço inoxidável	12	M20x1,5	-	3	25	20	18,5	4	19	-	22	5
K1840.1216241	B	com rosca e colar	aço inoxidável	16	M24x2	-	3	32	27	25,5	4	25	-	27	5
K1840.304121	C	com rosca e cone inicial	aço	4	M12x1,5	19	3	16	12	10,5	4	11	4	4	5
K1840.305121	C	com rosca e cone inicial	aço	5	M12x1,5	19	3	16	12	10,5	4	11	4	5	5
K1840.306121	C	com rosca e cone inicial	aço	6	M12x1,5	19	3	16	12	10,5	4	11	4	6	5
K1840.308161	C	com rosca e cone inicial	aço	8	M16x1,5	26	3	20	15	13,5	4	15,5	6	8	5
K1840.310161	C	com rosca e cone inicial	aço	10	M16x1,5	26	3	20	15	13,5	4	15,5	6	10	5
K1840.1304121	C	com rosca e cone inicial	aço inoxidável	4	M12x1,5	19	3	16	12	10,5	4	11	4	4	5
K1840.1305121	C	com rosca e cone inicial	aço inoxidável	5	M12x1,5	19	3	16	12	10,5	4	11	4	5	5
K1840.1306121	C	com rosca e cone inicial	aço inoxidável	6	M12x1,5	19	3	16	12	10,5	4	11	4	6	5
K1840.1308161	C	com rosca e cone inicial	aço inoxidável	8	M16x1,5	26	3	20	15	13,5	4	15,5	6	8	5
K1840.1310161	C	com rosca e cone inicial	aço inoxidável	10	M16x1,5	26	3	20	15	13,5	4	15,5	6	10	5
K1840.403089	D	liso	aço	3	8	-	3	10	6	-	4	5	-	-	5
K1840.404089	D	liso	aço	4	8	-	3	10	6	-	4	5	-	-	5
K1840.405089	D	liso	aço	5	8	-	3	10	6	-	4	6	-	-	5
K1840.406109	D	liso	aço	6	10	-	3	11	7	-	4	7	-	-	5
K1840.408139	D	liso	aço	8	13,5	-	3	14	9,5	-	4	9,5	-	-	5
K1840.410179	D	liso	aço	10	17	-	3	16	11,5	-	4	11,5	-	-	5
K1840.1403089	D	liso	aço inoxidável	3	8	-	3	10	6	-	4	5	-	-	5
K1840.1404089	D	liso	aço inoxidável	4	8	-	3	10	6	-	4	5	-	-	5
K1840.1405089	D	liso	aço inoxidável	5	8	-	3	10	6	-	4	6	-	-	5
K1840.1406109	D	liso	aço inoxidável	6	10	-	3	11	7	-	4	7	-	-	5
K1840.1408139	D	liso	aço inoxidável	8	13,5	-	3	14	9,5	-	4	9,5	-	-	5
K1840.1410179	D	liso	aço inoxidável	10	17	-	3	16	11,5	-	4	11,5	-	-	5