

Buchas de alojamento em aço inoxidável com sensor de condição

Descrição do artigo/Imagens dos produtos



Descrição

Descrição do produto:

Buchas de alojamento formam um ponto de engate para os pinos de bloqueio esférico ou pinos de trava rápida, no qual encaixam de forma segura e com precisão.

Nas buchas de alojamento com sensor de condição está localizado um sensor regulável variável na bucha. Ele permite consultar eletronicamente se existe um pino na bucha de alojamento.

Na aplicação de várias buchas é possível identificar em qual delas se encontra o pino de bloqueio esférico ou pino de trava rápida.

Material:

Bucha de alojamento em aço ou aço inoxidável 1.4305.

Sensor de aço inoxidável.

Porca de aperto de latão.

Versão:

Bucha de alojamento e sensor sem tratamento.

Porca de aperto niquelada.

Indicação:

O sensor de condição e porca de aperto são fornecidos desmontados.

Torque de aperto máximo da porca de aperto: 1,2 Nm.

Dados técnicos:

Sensor indutivo:

Circuito de saída: PNP contato normalmente aberto (NA)

Tensão de operação: 10 - 30 V DC

Corrente de serviço: <100 mA

Distância de operação: 1 mm

Frequência de chaveamento: <3500 Hz

Resistência ao curto-circuito: sim

Resistência à polaridade reversa: sim

Grau de proteção: IP 67

Tipo de conexão: cabo PVC 2 m, PUR, com conector de encaixe

Faixa de temperatura: -25° C - +70° C

Aprovação: CE, c-UL-us, EAC

Aplicação:

As buchas de alojamento com sensor de condição permitem um controle de processos dependente da operação. Além disso, é possível assegurar que o pino de bloqueio esférico ou o pino de trava rápida se encontre no local desejado.

Montagem:

O sensor é fixado na bucha por meio da porca de aperto e configurado axialmente.

Ao apertar a porca de aperto o sensor é finalmente fixado.

O procedimento detalhado está descrito nas instruções de montagem.

Segurança:

Buchas de alojamento com sensor de condição não são apropriados para a proteção de pessoas.

Buchas de alojamento em aço inoxidável com sensor de condição

Descrição do artigo/Imagens dos produtos

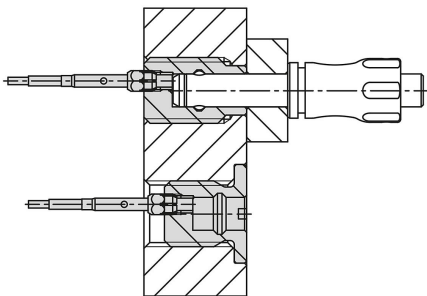
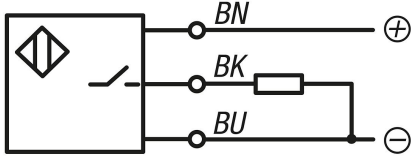


Indicação de desenho:

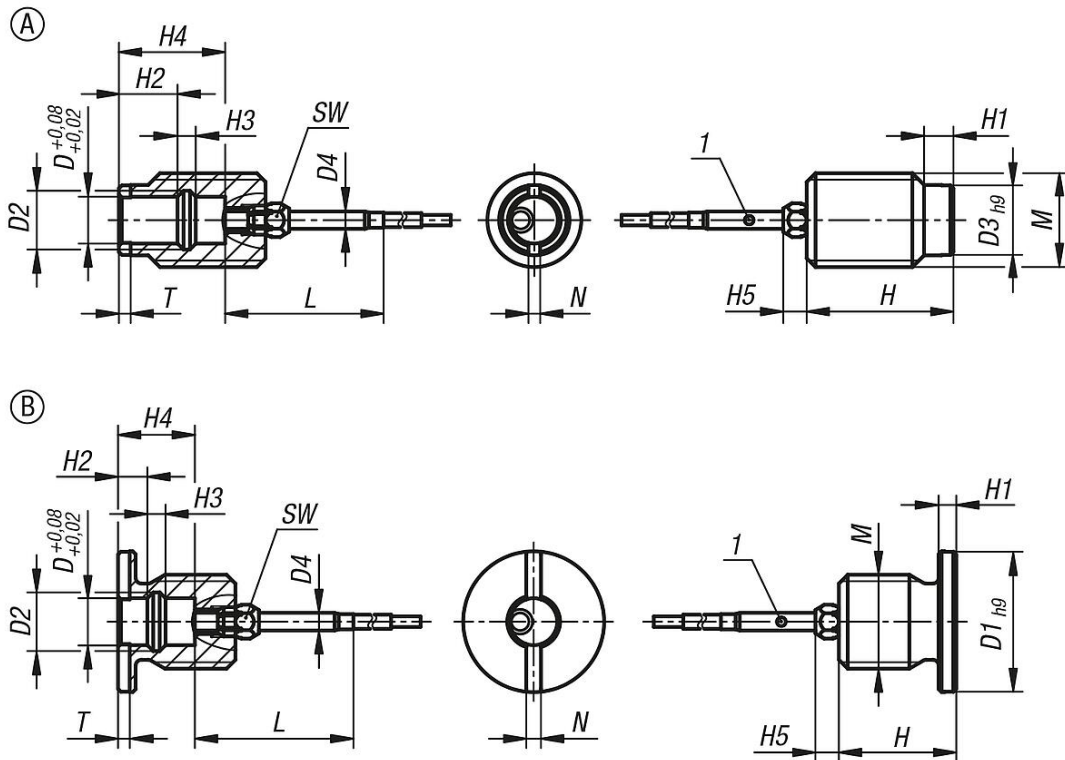
Forma A: com rosca contínua
 Forma B: com rosca e colar

1) LED

BN = marrom
 BK = preto
 BU = azul



Desenhos



Visão geral dos artigos

Buchas de alojamento em aço inoxidável com sensor de condição

Buchas de alojamento em aço inoxidável com sensor de condição

Visão geral dos artigos

Código do artigo	Forma	Tipo da forma	D	D1	D2	D3	D4	H	H1	H2	H3	H4	H5	L	M	N	T	SW
K1841.11051201	A	Rosca contínua	5	-	6	9	3	25	4	10	1,5	16,2	4	27	M12	1,5	1,5	5
K1841.11061601	A	Rosca contínua	6	-	7,5	12	3	25	5	10	2	17,1	4	27	M16	2	2	5
K1841.11081601	A	Rosca contínua	8	-	10	12	3	25	5	10	3,1	18,1	4	27	M16	2	2	5
K1841.11102401	A	Rosca contínua	10	-	13	18	3	30	6	8	4	17,2	4	27	M24	2,5	3	5
K1841.11122401	A	Rosca contínua	12	-	15	18	3	30	6	8	4,8	18,2	4	27	M24	2,5	3	5
K1841.11163001	A	Rosca contínua	16	-	20	24	3	35	8	11	6	24,2	4	27	M30	2,5	3	5
K1841.12051201	B	com rosca e colar	5	20	6	-	3	20	3	5	1,5	11,2	4	27	M12	2	2	5
K1841.12061601	B	com rosca e colar	6	24	7,5	-	3	20	3	5	2	12,1	4	27	M16	2,5	2	5
K1841.12081601	B	com rosca e colar	8	24	10	-	3	20	3	5	3,1	13,1	4	27	M16	2,5	2	5
K1841.12102401	B	com rosca e colar	10	34	13	-	3	25	5	10	4	19,2	4	27	M24	2,5	3	5
K1841.12122401	B	com rosca e colar	12	34	15	-	3	25	5	10	4,8	20,2	4	27	M24	2,5	3	5
K1841.12163001	B	com rosca e colar	16	40	20	-	3	30	5	10	6	23,2	4	27	M30	2,5	3	5