

Bucha espaçadora em aço inoxidável com anel de vedação com Hygienic DESIGN

Descrição do artigo/Imagens dos produtos



Descrição

Descrição do produto:

A bucha espaçadora Hygienic DESIGN foi especialmente desenvolvida para aplicações nos setores de processamento de gêneros alimentícios. Demos grande importância à otimização da geometria para atender os procedimentos de limpeza, assim como à rugosidade superficial de $Ra \leq 0,8 \mu\text{m}$. O anel de vedação em plástico compatível com alimentos é substituível.

Material:

Bucha espaçadora: aço inoxidável 1.4404

Anel de vedação: termoplástico (POM) em conformidade com EU10/2011 e FDA.

Versão:

Bucha espaçadora: aço inoxidável não polido. Anel de vedação: RAL5002 – azul marinho (POM).

Indicação:

A superfície de apoio do anel de vedação deve ser tanto plana e perpendicular ao furo do parafuso como apresentar uma rugosidade da superfície de $Ra \leq 0,8 \mu\text{m}$. Anel de vedação impróprio para limpeza ácida (valor de $\text{pH} < 4$) e agentes oxidantes.

A adequação da bucha espaçadora Hygienic DESIGN para o processo desejado deve ser verificada pelo usuário. O anel de vedação deve ser inspecionado regularmente ou substituído, dependendo da ação da carga aplicada ou de influências externas (temperatura, agentes de limpeza e meios de produtos).

Faixa de temperatura:

-20 °C a +100 °C (POM).

Vantagens:

Anel de vedação substituível.

Materiais compatíveis com gêneros alimentícios.

Geometria otimizada para procedimentos de limpeza.

Fornecimento:

Bucha espaçadora incl. anéis de vedação.

Acessórios:

Anéis de vedação K1649.

Parafusos sextavados em aço inoxidável com anel de vedação K1647.

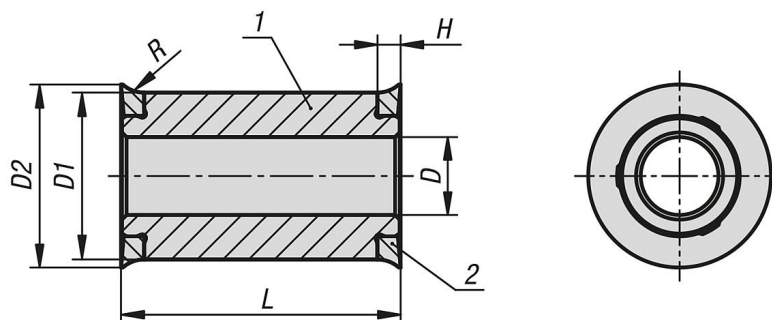
Porcas sextavadas em aço inoxidável com anel de vedação K1648.

Indicação de desenho:

- 1) Bucha espaçadora
- 2) Anel de vedação

Bucha espaçadora em aço inoxidável com anel de vedação com Hygienic DESIGN

Desenhos



Visão geral dos artigos

Bucha espaçadora em aço inoxidável com anel de vedação com Hygienic DESIGN

Código do artigo	L	D	D1	D2	H	R
K1822.11106X30	30	6,4	14	15,74	2,5	3,5
K1822.11106X40	40	6,4	14	15,74	2,5	3,5
K1822.11106X50	50	6,4	14	15,74	2,5	3,5
K1822.11108X30	30	8,4	18	19,74	2,5	3,5
K1822.11108X40	40	8,4	18	19,74	2,5	3,5
K1822.11108X50	50	8,4	18	19,74	2,5	3,5
K1822.11110X30	30	10,5	22	23,74	2,5	3,5
K1822.11110X40	40	10,5	22	23,74	2,5	3,5
K1822.11110X50	50	10,5	22	23,74	2,5	3,5
K1822.11112X30	30	13	26	28,25	3	4
K1822.11112X40	40	13	26	28,25	3	4
K1822.11112X50	50	13	26	28,25	3	4