

Volantes fechados em alumínio sem cabo, forma C, com furo de ajuste e rasgo de chaveta

Descrição do artigo/Imagens dos produtos



Descrição

Material:

Volante em alumínio.

Capas de cubos termoplásticas, preto.

Pino roscado ISO 4027 em aço com classe de resistência 45 H, preto.

Versão:

Preto ou prateado revestido a pó.

Indicação:

Concricidade e excentricidade axial da coroa da polia dentada $\leq 0,4$ mm.

Montagem:

A tampa de cobertura do cubo é fornecida desmontada.

Os volantes podem ser fixados axialmente no eixo através da união por chaveta, utilizando-se um pino transversal ou por meio de um parafuso de cabeça cilíndrica DIN 6912 e uma arruela de calço K0173.

Nas versões com furo transversal, a fixação é efetuada por meio de parafuso sem cabeça ISO 4027 já parafusado.

Fornecimento:

Volante em alumínio.

Capa do cubo.

Pino roscado ISO 4027 (versões com furo transversal).

Acessórios:

K0173 Arruelas de calço.

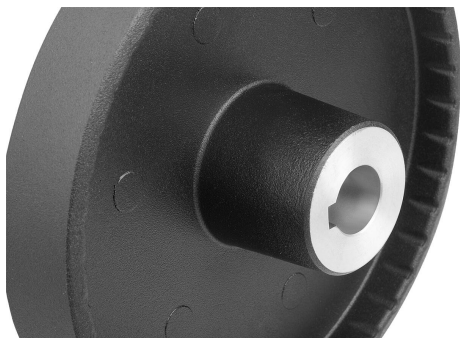
K1160 Parafusos de cabeça cilíndrica com sextavado interno, cabeça baixa DIN 6912.

Indicação de desenho:

1) Posição do furo transversal deslocada 90° em relação ao rasgo de chaveta

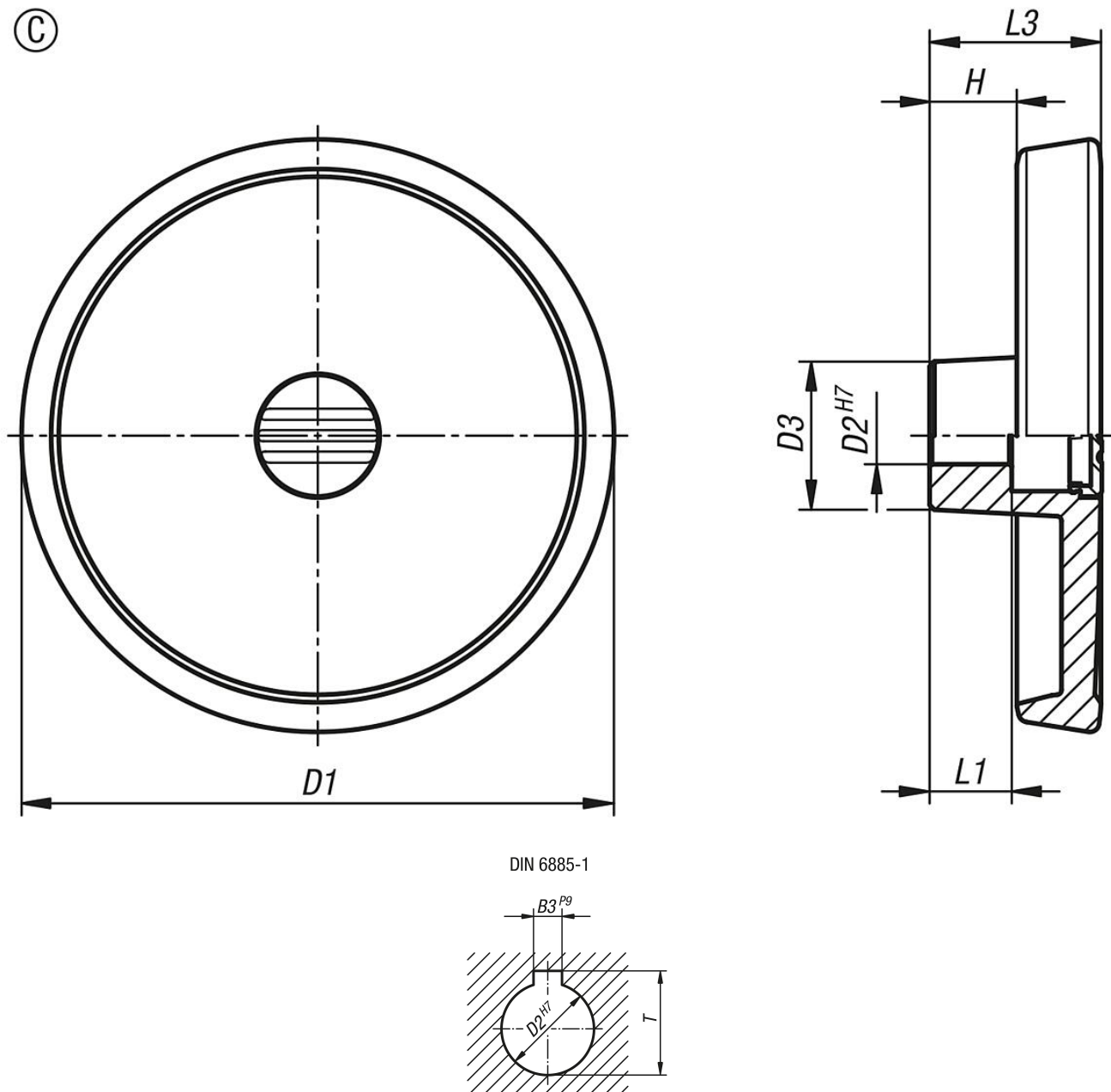
Volantes fechados em alumínio sem cabo, forma C, com furo de ajuste e rasgo de chaveta

Descrição do artigo/Imagens dos produtos



Volantes fechados em alumínio sem cabo, forma C, com furo de ajuste e rasgo de chaveta

Desenhos



Visão geral dos artigos

Código do artigo	Cor do corpo básico	Forma	Tipo da forma	D1	D2	D3	L1	L3	H	B3	T
K1520.08010103	preto	C	furo de ajuste com ranhura	80	10	26	16	29	16,6	3	11,4
K1520.08012104	preto	C	furo de ajuste com ranhura	80	12	26	16	29	16,6	4	13,8
K1520.10010103	preto	C	furo de ajuste com ranhura	100	10	28	17	33	17,5	3	11,4
K1520.10012104	preto	C	furo de ajuste com ranhura	100	12	28	17	33	17,5	4	13,8
K1520.12512104	preto	C	furo de ajuste com ranhura	125	12	31	18	36	18,3	4	13,8
K1520.12514105	preto	C	furo de ajuste com ranhura	125	14	31	18	36	18,3	5	16,3
K1520.08010203	prata	C	furo de ajuste com ranhura	80	10	26	16	29	16,6	3	11,4
K1520.08012204	prata	C	furo de ajuste com ranhura	80	12	26	16	29	16,6	4	13,8
K1520.10010203	prata	C	furo de ajuste com ranhura	100	10	28	17	33	17,5	3	11,4
K1520.10012204	prata	C	furo de ajuste com ranhura	100	12	28	17	33	17,5	4	13,8

Volantes fechados em alumínio sem cabo, forma C, com furo de ajuste e rasgo de chaveta

Visão geral dos artigos

Código do artigo	Cor do corpo básico	Forma	Tipo da forma	D1	D2	D3	L1	L3	H	B3	T
K1520.12512204	prata	C	furo de ajuste com ranhura	125	12	31	18	36	18,3	4	13,8
K1520.12514205	prata	C	furo de ajuste com ranhura	125	14	31	18	36	18,3	5	16,3