

## Volantes fechados em alumínio com cabo cilíndrico giratório, forma A, com furo de ajuste e furo transversal

Descrição do artigo/Imagens dos produtos



### Descrição

#### Material:

Volante em alumínio. Cabo cilíndrico e capas de cubo termoplásticas, preto.  
Eixo do manípulo cilíndrico em aço brunido.  
Pino roscado ISO 4027 em aço com classe de resistência 45 H, preto.

#### Versão:

Preto ou prateado revestido a pó.

#### Indicação:

Concricidade e excentricidade axial da coroa da polia dentada  $\leq 0,4$  mm.

#### Montagem:

A tampa de cobertura do cubo e o cabo cilíndrico giratório são fornecidos desmontados. Para a devida montagem, o eixo do cabo deve ser parafusado no furo de alojamento.

Os volantes podem ser fixados axialmente no eixo através da união por chaveta, utilizando-se um pino transversal ou por meio de um parafuso de cabeça cilíndrica DIN 6912 e uma arruela de calço K0173.

Nas versões com furo transversal, a fixação é efetuada por meio de parafuso sem cabeça ISO 4027 já parafusado.

#### Fornecimento:

Volante em alumínio.

Capa do cubo.

Cabo cilíndrico giratório.

Pino roscado ISO 4027 (versões com furo transversal).

#### Acessórios:

K0173 Arruelas de calço.

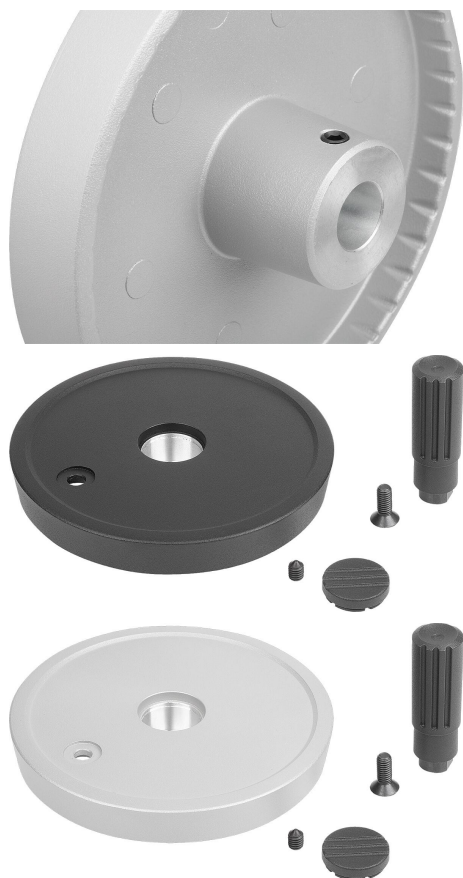
K1160 Parafusos de cabeça cilíndrica com sextavado interno, cabeça baixa DIN 6912.

#### Indicação de desenho:

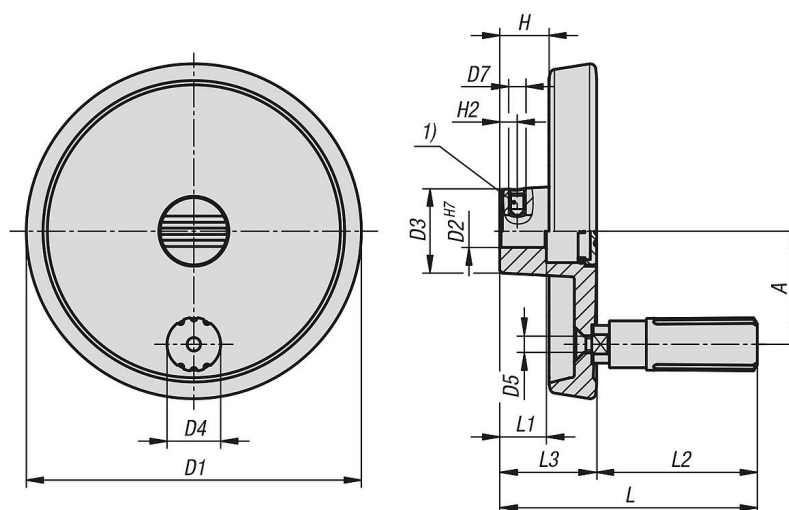
1) Posição do furo transversal deslocada 90° em relação ao rasgo de chaveta

# Volantes fechados em alumínio com cabo cilíndrico giratório, forma A, com furo de ajuste e furo transversal

Descrição do artigo/Imagens dos produtos



## Desenhos



## Visão geral dos artigos

| Código do artigo | Cor do corpo básico | Forma | Tipo da forma                | A  | D1  | D2 | D3 | D4   | L1 | L3 | H    | H2  | D7 | L  | L2 | D5 |
|------------------|---------------------|-------|------------------------------|----|-----|----|----|------|----|----|------|-----|----|----|----|----|
| K1521.0801016    | preto               | A     | furo de ajuste e transversal | 27 | 80  | 10 | 26 | 13,9 | 16 | 29 | 16,6 | 5,5 | M6 | 68 | 39 | M4 |
| K1521.0801216    | preto               | A     | furo de ajuste e transversal | 27 | 80  | 12 | 26 | 13,9 | 16 | 29 | 16,6 | 6,5 | M6 | 68 | 39 | M4 |
| K1521.1001016    | preto               | A     | furo de ajuste e transversal | 33 | 100 | 10 | 28 | 16   | 17 | 33 | 17,5 | 5,5 | M6 | 81 | 48 | M5 |

## Volantes fechados em alumínio com cabo cilíndrico giratório, forma A, com furo de ajuste e furo transversal

Visão geral dos artigos

| Código do artigo | Cor do corpo básico | Forma | Tipo da forma                | A  | D1  | D2 | D3 | D4   | L1 | L3 | H    | H2  | D7 | L  | L2 | D5 |
|------------------|---------------------|-------|------------------------------|----|-----|----|----|------|----|----|------|-----|----|----|----|----|
| K1521.1001216    | preto               | A     | furo de ajuste e transversal | 33 | 100 | 12 | 28 | 16   | 17 | 33 | 17,5 | 6,5 | M6 | 81 | 48 | M5 |
| K1521.1251216    | preto               | A     | furo de ajuste e transversal | 42 | 125 | 12 | 31 | 19,9 | 18 | 36 | 18,3 | 6,5 | M6 | 96 | 60 | M6 |
| K1521.1251416    | preto               | A     | furo de ajuste e transversal | 42 | 125 | 14 | 31 | 19,9 | 18 | 36 | 18,3 | 6,5 | M6 | 96 | 60 | M6 |
| K1521.0801026    | prata               | A     | furo de ajuste e transversal | 27 | 80  | 10 | 26 | 13,9 | 16 | 29 | 16,6 | 5,5 | M6 | 68 | 39 | M4 |
| K1521.0801226    | prata               | A     | furo de ajuste e transversal | 27 | 80  | 12 | 26 | 13,9 | 16 | 29 | 16,6 | 6,5 | M6 | 68 | 39 | M4 |
| K1521.1001026    | prata               | A     | furo de ajuste e transversal | 33 | 100 | 10 | 28 | 16   | 17 | 33 | 17,5 | 5,5 | M6 | 81 | 48 | M5 |
| K1521.1001226    | prata               | A     | furo de ajuste e transversal | 33 | 100 | 12 | 28 | 16   | 17 | 33 | 17,5 | 6,5 | M6 | 81 | 48 | M5 |
| K1521.1251226    | prata               | A     | furo de ajuste e transversal | 42 | 125 | 12 | 31 | 19,9 | 18 | 36 | 18,3 | 6,5 | M6 | 96 | 60 | M6 |
| K1521.1251426    | prata               | A     | furo de ajuste e transversal | 42 | 125 | 14 | 31 | 19,9 | 18 | 36 | 18,3 | 6,5 | M6 | 96 | 60 | M6 |