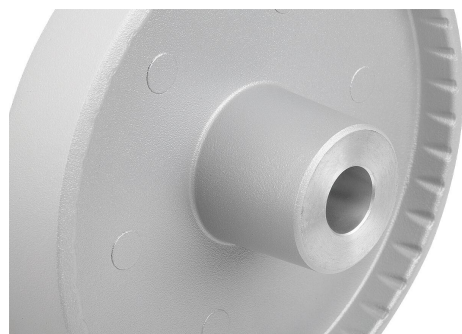
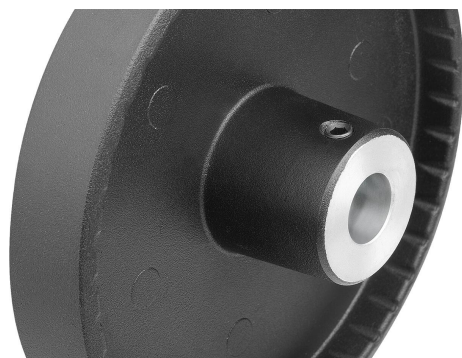


Volantes fechados em alumínio com cabo cilíndrico reversível

Descrição do artigo/Imagens dos produtos



Descrição

Material:

Volante em alumínio. Cabo cilíndrico e capas de cubo termoplásticas, preto.
Eixo do manípulo cilíndrico em aço brunido.
Pino roscado ISO 4027 em aço com classe de resistência 45 H, preto.

Versão:

Preto ou prateado revestido a pó.

Com furo de ajuste

Com furo de ajuste e rasgo de chaveta.

Com furo de ajuste e transversal.

Com furo de ajuste, rasgo de chaveta e furo transversal.

Indicação:

Concricidade e excentricidade axial da coroa da polia dentada $\leq 0,4$ mm.

Montagem:

A tampa de cobertura do cubo é fornecida desmontada.

Os volantes podem ser fixados axialmente no eixo através da união por chaveta, utilizando-se um pino transversal ou por meio de um parafuso de cabeça cilíndrica DIN 6912 e uma arruela de calço K0173.

Nas versões com furo transversal, a fixação é efetuada por meio de parafuso sem cabeça ISO 4027 já parafusado.

Fornecimento:

Volante em alumínio.

Capa do cubo.

Cabo cilíndrico com troca de posição.

Pino roscado ISO 4027 (versões com furo transversal).

Acessórios:

K0173 Arruelas de calço.

K1160 Parafusos de cabeça cilíndrica com sextavado interno, cabeça baixa DIN 6912.

Indicação de desenho:

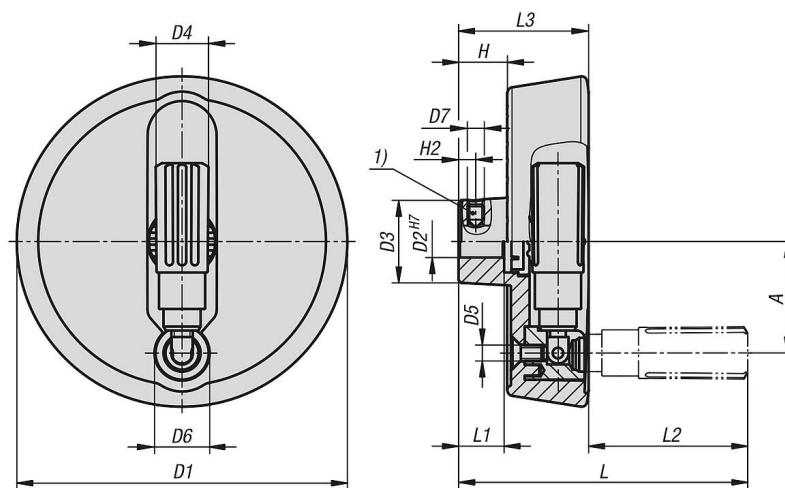
1) Posição do furo transversal deslocada 90° em relação ao rasgo de chaveta

Volantes fechados em alumínio com cabo cilíndrico reversível

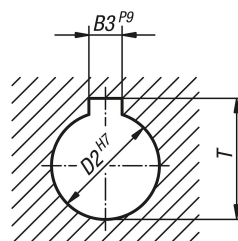
Descrição do artigo/Imagens dos produtos



Desenhos



DIN 6885-1



Visão geral dos artigos

Volantes fechados em alumínio com cabo cilíndrico reversível

Volantes fechados em alumínio com cabo cilíndrico reversível

Visão geral dos artigos

Código do artigo	Cor do corpo básico	Forma	Tipo da forma	A	B3	D1	D2	D3	D4	D5	D6	D7	H	H2	L	L1	L2	L3	T
K1522.1001016	preto	A	furo de ajuste e transversal	33	-	100	10	28	16	M5	16	M6	17,4	5,5	92,5	17	47,5	45	-
K1522.1001216	preto	A	furo de ajuste e transversal	33	-	100	12	28	16	M5	16	M6	17,4	6,5	92,5	17	47,5	45	-
K1522.1251216	preto	A	furo de ajuste e transversal	42	-	125	12	31	19,9	M6	20	M6	18,3	6,5	105,5	18	56,5	49	-
K1522.1251416	preto	A	furo de ajuste e transversal	42	-	125	14	31	19,9	M6	20	M6	18,3	6,5	105,5	18	56,5	49	-
K1522.1001026	prata	A	furo de ajuste e transversal	33	-	100	10	28	16	M5	16	M6	17,4	5,5	92,5	17	47,5	45	-
K1522.1001226	prata	A	furo de ajuste e transversal	33	-	100	12	28	16	M5	16	M6	17,4	6,5	92,5	17	47,5	45	-
K1522.1251226	prata	A	furo de ajuste e transversal	42	-	125	12	31	19,9	M6	20	M6	18,3	6,5	105,5	18	56,5	49	-
K1522.1251426	prata	A	furo de ajuste e transversal	42	-	125	14	31	19,9	M6	20	M6	18,3	6,5	105,5	18	56,5	49	-
K1522.100101036	preto	B	furo de ajuste com rasgo, com furo transversal	33	3	100	10	28	16	M5	16	M6	17,4	5,5	92,5	17	47,5	45	11,4
K1522.100121046	preto	B	furo de ajuste com rasgo, com furo transversal	33	4	100	12	28	16	M5	16	M6	17,4	6,5	92,5	17	47,5	45	13,8
K1522.125121046	preto	B	furo de ajuste com rasgo, com furo transversal	42	4	125	12	31	19,9	M6	20	M6	18,3	6,5	105,5	18	56,5	49	13,8
K1522.125141056	preto	B	furo de ajuste com rasgo, com furo transversal	42	5	125	14	31	19,9	M6	20	M6	18,3	6,5	105,5	18	56,5	49	16,3
K1522.100102036	prata	B	furo de ajuste com rasgo, com furo transversal	33	3	100	10	28	16	M5	16	M6	17,4	5,5	92,5	17	47,5	45	11,4
K1522.100122046	prata	B	furo de ajuste com rasgo, com furo transversal	33	4	100	12	28	16	M5	16	M6	17,4	6,5	92,5	17	47,5	45	13,8
K1522.125122046	prata	B	furo de ajuste com rasgo, com furo transversal	42	4	125	12	31	19,9	M6	20	M6	18,3	6,5	105,5	18	56,5	49	13,8
K1522.125142056	prata	B	furo de ajuste com rasgo, com furo transversal	42	5	125	14	31	19,9	M6	20	M6	18,3	6,5	105,5	18	56,5	49	16,3
K1522.10010103	preto	C	furo de ajuste com ranhura	33	3	100	10	28	16	M5	16	-	17,4	-	92,5	17	47,5	45	11,4
K1522.10012104	preto	C	furo de ajuste com ranhura	33	4	100	12	28	16	M5	16	-	17,4	-	92,5	17	47,5	45	13,8
K1522.12512104	preto	C	furo de ajuste com ranhura	42	4	125	12	31	19,9	M6	20	-	18,3	-	105,5	18	56,5	49	13,8
K1522.12514105	preto	C	furo de ajuste com ranhura	42	5	125	14	31	19,9	M6	20	-	18,3	-	105,5	18	56,5	49	16,3
K1522.10010203	prata	C	furo de ajuste com ranhura	33	3	100	10	28	16	M5	16	-	17,4	-	92,5	17	47,5	45	11,4
K1522.10012204	prata	C	furo de ajuste com ranhura	33	4	100	12	28	16	M5	16	-	17,4	-	92,5	17	47,5	45	13,8
K1522.12512204	prata	C	furo de ajuste com ranhura	42	4	125	12	31	19,9	M6	20	-	18,3	-	105,5	18	56,5	49	13,8
K1522.12514205	prata	C	furo de ajuste com ranhura	42	5	125	14	31	19,9	M6	20	-	18,3	-	105,5	18	56,5	49	16,3
K1522.100101	preto	E	com furo de ajuste	33	-	100	10	28	16	M5	16	-	17,4	-	92,5	17	47,5	45	-
K1522.100121	preto	E	com furo de ajuste	33	-	100	12	28	16	M5	16	-	17,4	-	92,5	17	47,5	45	-
K1522.125121	preto	E	com furo de ajuste	42	-	125	12	31	19,9	M6	20	-	18,3	-	105,5	18	56,5	49	-
K1522.125141	preto	E	com furo de ajuste	42	-	125	14	31	19,9	M6	20	-	18,3	-	105,5	18	56,5	49	-
K1522.100102	prata	E	com furo de ajuste	33	-	100	10	28	16	M5	16	-	17,4	-	92,5	17	47,5	45	-
K1522.100122	prata	E	com furo de ajuste	33	-	100	12	28	16	M5	16	-	17,4	-	92,5	17	47,5	45	-
K1522.125122	prata	E	com furo de ajuste	42	-	125	12	31	19,9	M6	20	-	18,3	-	105,5	18	56,5	49	-
K1522.125142	prata	E	com furo de ajuste	42	-	125	14	31	19,9	M6	20	-	18,3	-	105,5	18	56,5	49	-