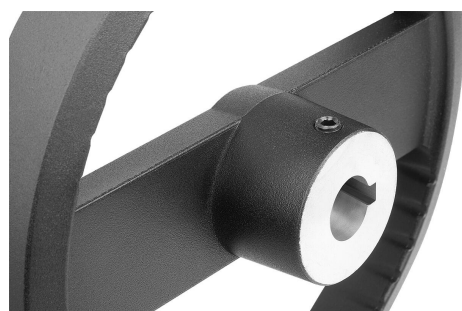


Volantes de 2 raios em alumínio sem cabo, forma B, com furo de ajuste, rasgo de chaveta e furo transversal

Descrição do artigo/Imagens dos produtos



Descrição

Material:

Volante em alumínio.

Capas de cubos termoplásticas, preto.

Pino roscado ISO 4027 em aço com classe de resistência 45 H, preto.

Versão:

Preto ou prateado revestido a pó.

Indicação:

Concricidade e excentricidade axial da coroa da polia dentada $\leq 0,4$ mm.

Montagem:

A tampa de cobertura do cubo é fornecida desmontada.

Os volantes podem ser fixados axialmente no eixo através da união por chaveta, utilizando-se um pino transversal ou por meio de um parafuso de cabeça cilíndrica DIN 6912 e uma arruela de calço K0173.

Nas versões com furo transversal, a fixação é efetuada por meio de parafuso sem cabeça ISO 4027 já parafusado.

Fornecimento:

Volante em alumínio.

Capa do cubo.

Pino roscado ISO 4027 (versões com furo transversal).

Acessórios:

K0173 Arruelas de calço.

K1160 Parafusos de cabeça cilíndrica com sextavado interno, cabeça baixa DIN 6912.

Indicação de desenho:

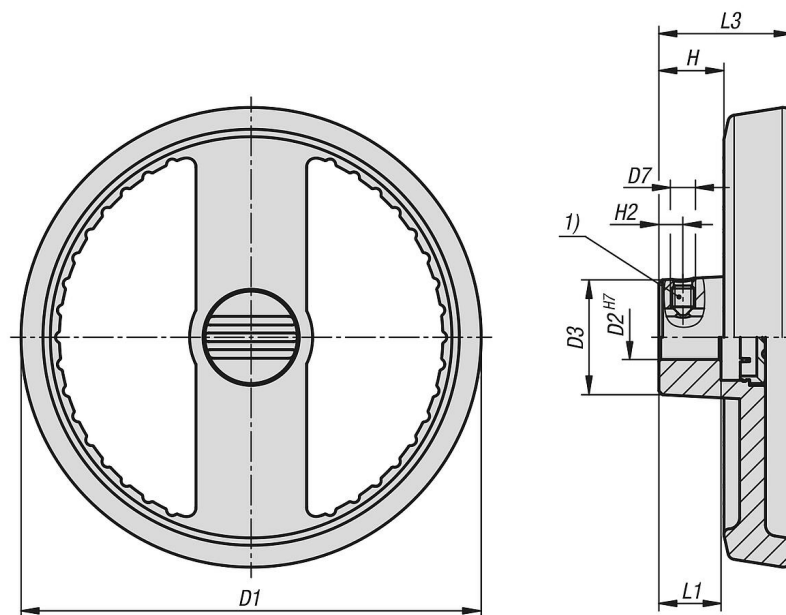
1) Posição do furo transversal deslocada 90° em relação ao rasgo de chaveta

Volantes de 2 raios em alumínio sem cabo, forma B, com furo de ajuste, rasgo de chave e furo transversal

Descrição do artigo/Imagens dos produtos

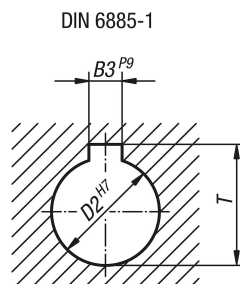


Desenhos



Volantes de 2 raios em alumínio sem cabo, forma B, com furo de ajuste, rasgo de chaveta e furo transversal

Desenhos



Visão geral dos artigos

Código do artigo	Cor do corpo básico	Forma	Tipo da forma	D1	D2	D3	L1	L3	H	H2	D7	B3	T
K1523.125121046	preto	B	furo de ajuste com rasgo, com furo transversal	125	12	31	18	36	17,6	6,5	M6	4	13,8
K1523.125141056	preto	B	furo de ajuste com rasgo, com furo transversal	125	14	31	18	36	17,6	6,5	M6	5	16,3
K1523.160141056	preto	B	furo de ajuste com rasgo, com furo transversal	160	14	36	20	40	19,4	6,5	M6	5	16,3
K1523.160161056	preto	B	furo de ajuste com rasgo, com furo transversal	160	16	36	20	40	19,4	8	M6	5	18,3
K1523.125122046	prata	B	furo de ajuste com rasgo, com furo transversal	125	12	31	18	36	17,6	6,5	M6	4	13,8
K1523.125142056	prata	B	furo de ajuste com rasgo, com furo transversal	125	14	31	18	36	17,6	6,5	M6	5	16,3
K1523.160142056	prata	B	furo de ajuste com rasgo, com furo transversal	160	14	36	20	40	19,4	6,5	M6	5	16,3
K1523.160162056	prata	B	furo de ajuste com rasgo, com furo transversal	160	16	36	20	40	19,4	8	M6	5	18,3