

Manípulo borboleta "Miniwing" de plástico com detecção visual com rosca exterior

Descrição do artigo/Imagens dos produtos

VD



Descrição

Descrição do produto:

Os dispositivos de controle e operação visualmente detectáveis são fabricados com um granulado plástico, tingido de cor azul, em conformidade com EU10/2011 e a FDA.

A cor assegura um contraste visualmente reconhecível entre o dispositivo de controle e operação e outros meios e materiais. Isto significa que em áreas de produção sensíveis, tais como o processamento de alimentos, é possível detectar visualmente fragmentos plásticos de peças, assim como reduzir de forma significativa o risco de falhas na produção ou reclamações.

Material:

Termoplástico (poliamida reforçado com fibra de vidro), visualmente detectável, EU10/2011 e em conformidade com a FDA.

Peças de aço inoxidável 1.4404.

Versão:

Termoplástico (poliamida), azul marinho RAL 5002.

Peças de aço inoxidável com superfície sem tratamento.

Aplicação:

- indústria alimentícia
- indústria farmacêutica
- indústria de embalagens

Faixa de temperatura:

-20 C até +100 °C.

Vantagens:

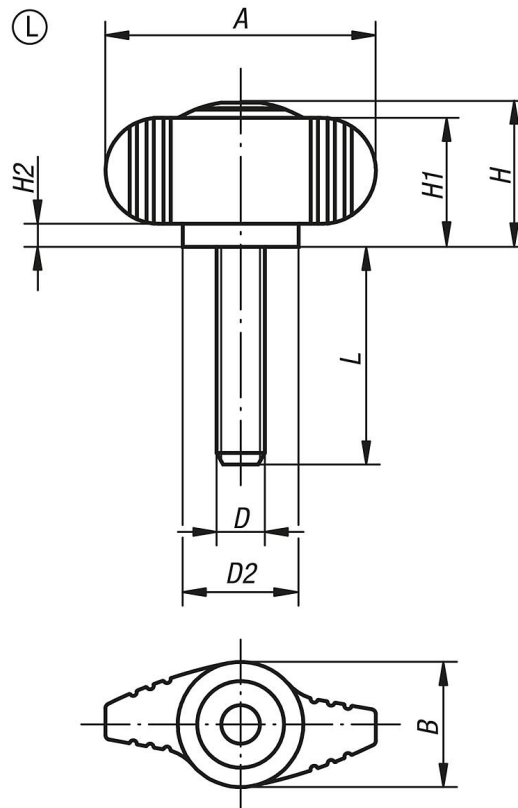
Detecção visual.

Azul marinho RAL 5002.

Materiais compatíveis com gêneros alimentícios.

Manípulo borboleta "Miniwing" de plástico com detecção visual com rosca exterior

Desenhos



Visão geral dos artigos

Código do artigo	Forma	A	B	D	D2	H	H1	H2	L
K0274.130005X20	L	28	13	M5	12	15	13,3	2,3	20
K0274.130006X20	L	28	13	M6	12	15	13,3	2,3	20