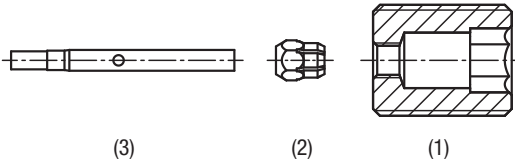
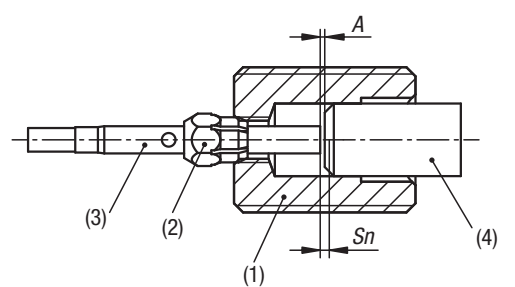
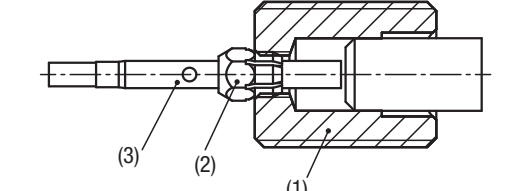


Instruções de montagem

Bucha de posicionamento com sensor de condição/para sensor de condição

Bucha de alojamento com sensor de condição/para sensor de condição

 <p>(3) (2) (1)</p>	<p>1. Visão geral:</p> <ul style="list-style-type: none">(1) Bucha de posicionamento ou alojamento(2) Porca de aperto(3) Sensor
 <p>(3) (2) (1) (4)</p> <p>A</p> <p>S_n</p>	<p>2. Colocar a porca de aperto (2) na bucha (1) e apertar 2-3 passos da rosca.</p> <p>3. Inserir o sensor (3) por trás e posicionar. Ajustar a distância A por meio da peça (4) ou numa medida específica. (É recomendada a utilização de um dispositivo para teste de sensores).</p> <p>Distância mínima A até à peça (4): 0,2 mm Distância máxima A até à peça (4): Distância de operação S_n do sensor (3)</p> <p>Atenção: Sensor (3) e peça a ser consultada (4) não podem tocar um no outro.</p>
 <p>(3) (2) (1)</p>	<p>4. Apertar a porca de aperto (2) e verificar a posição do sensor (3).</p> <p>Torque de aperto máximo da porca de aperto: 1,2 Nm.</p> <p>5. Montar a bucha (1) no local de uso.</p> <p>Atenção: A sequência dos passos de trabalho podem divergir dependendo do caso de aplicação e local de montagem.</p>