

Macacos com rosca (calços de altura reguláveis) com superfície de assento plana e base magnética, em alumínio

Descrição do artigo/Imagens dos produtos



Descrição

Material:

Alumínio (resistência à tração 400 N/mm²).

Fuso de aço temperado.

Versão:

Rosca trapezoidal com autobloqueio, fuso com trava de fim de curso.

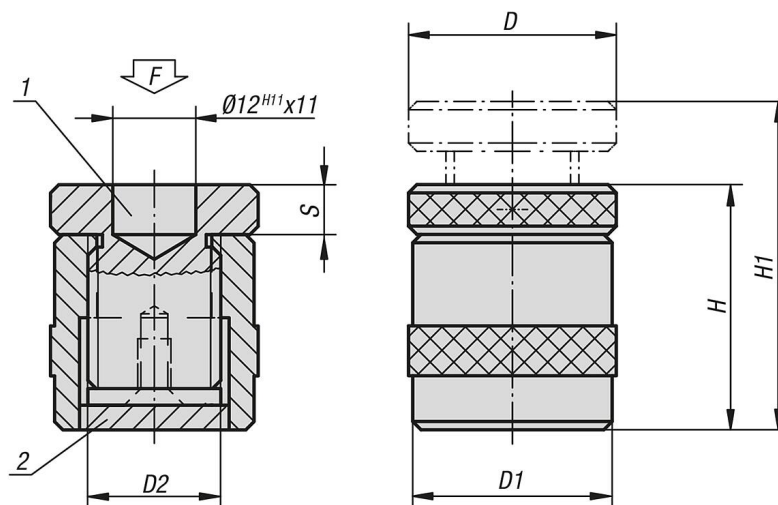
Indicação:

Adequado para aplicações horizontais e verticais. Com a base magnética, é possível obter um posicionamento permanente e exato da peça de trabalho na posição vertical.

Indicação de desenho:

- 1) Furo de centragem para o artigo K1961
- 2) Base magnética

Desenhos



Visão geral dos artigos

Macacos com rosca (calços de altura reguláveis) com superfície de assento plana e base magnética, em alumínio

Código do artigo	D	D1	D2	H	H1	S	F máx. kN
K1944.01	50	50	Tr 30X4	52	62	12	30
K1944.02	50	50	Tr 30X4	60	80	12	30
K1944.03	50	50	Tr 30X4	80	110	12	30

Macacos com rosca (calços de altura reguláveis) com superfície de assento plana e base magnética, em alumínio

Visão geral dos artigos
