

Cunhas de altura regulável

Descrição do artigo/Imagens dos produtos



Descrição

Material:

Aço temperado e ferro fundido nodular.

Versão:

peça temperada e brunida.

Superfícies da cunha de usinagem fina.

Indicação:

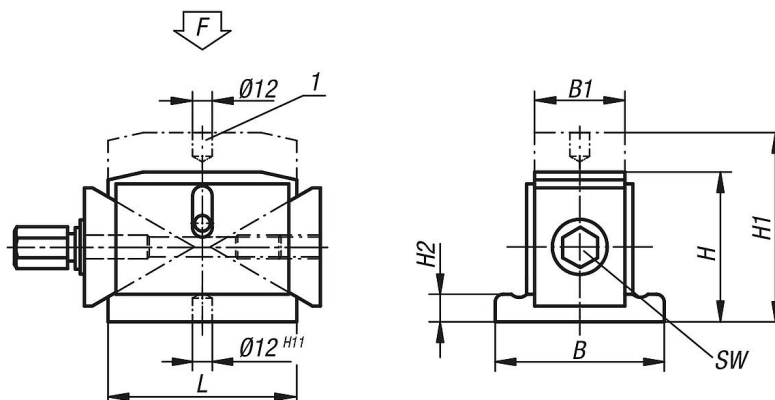
Ajuste de precisão através de parafuso recartilhado ou chave sextavada, para uma movimentação vertical sem deslocamento lateral. Adequado principalmente para delineamento ou usinagem de peças pesadas. No fornecimento de cada unidade está incluída uma cabeça esférica (K1961-01).

H mín. é alcançado através da desmontagem da placa base.

Indicação de desenho:

1) Furo de centragem para o artigo K1961

Desenhos



Visão geral dos artigos

Cunhas de altura regulável

Código do artigo	Faixa de aperto	B	B1	H	H1	H2	L	SW	Ajuste de altura por rotação de fuso	F kN
K1945.50	50 - 68	63	40	50	68	7	63	13	0,86	40
K1945.100	100 - 125	115	60	100	125	20	125	24	1,16	100

