

## Calços de altura reguláveis com superfície de assento plana, aço inoxidável

Descrição do artigo/Imagens dos produtos



### Descrição

#### Material:

Aço inoxidável 1.4305.

#### Versão:

Rosca trapezoidal com autobloqueio, fuso com trava de fim de curso.

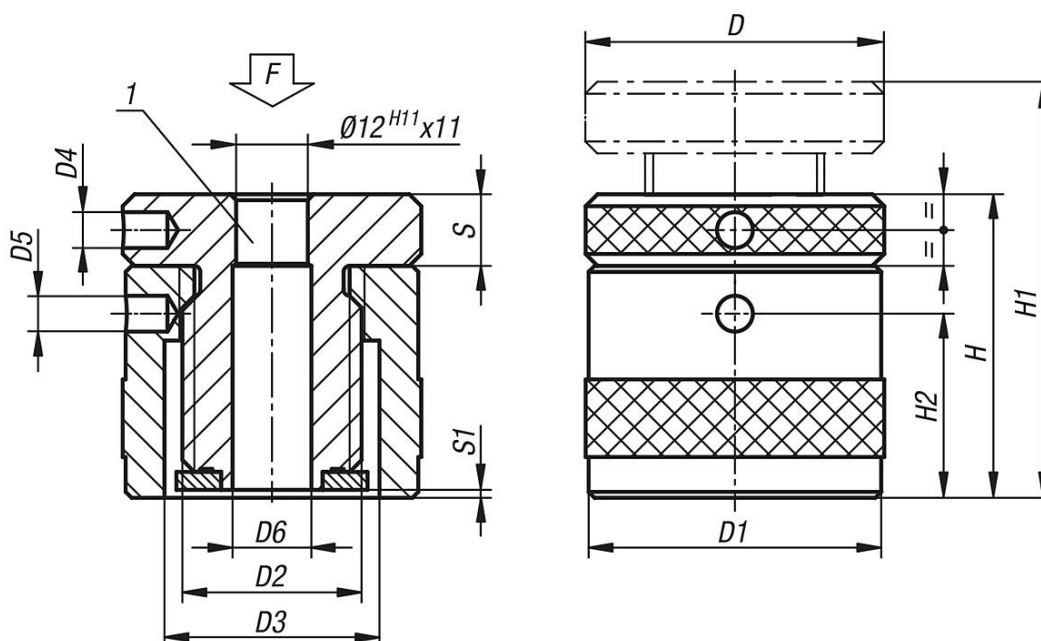
#### Indicação:

O furo passante possibilita a rápida fixação e posicionamento da peça de trabalho.

#### Indicação de desenho:

1) Furo de centragem para o artigo K1961

### Desenhos



### Visão geral dos artigos

## Calços de altura reguláveis com superfície de assento plana, aço inoxidável

Visão geral dos artigos

### Calços de altura reguláveis com superfície de assento plana, aço inoxidável

Código do artigo	D	D1	D2	D3	D4	D5	D6	H	H1	H2	S	S1	F máx. kN
K1942.015	50	49	Tr 30X4	36	6	6	13	42	52	24	12	2	50
K1942.02	50	49	Tr 30X4	36	6	6	13	50	72	30	12	0,5	50
K1942.03	50	49	Tr 30X4	36	6	6	13	71	102	43	16	1,5	50