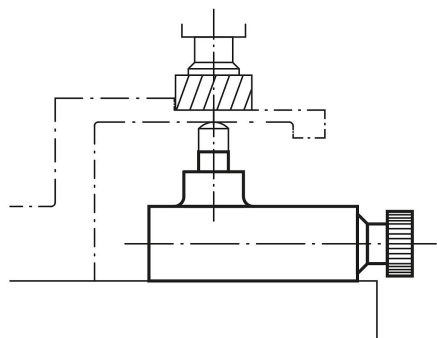


Elementos de apoio retangulares

Descrição do artigo/Imagens dos produtos



Descrição

Material:

Carcaça GJL 250, pino de pressão e peças de travamento em aço temperado.

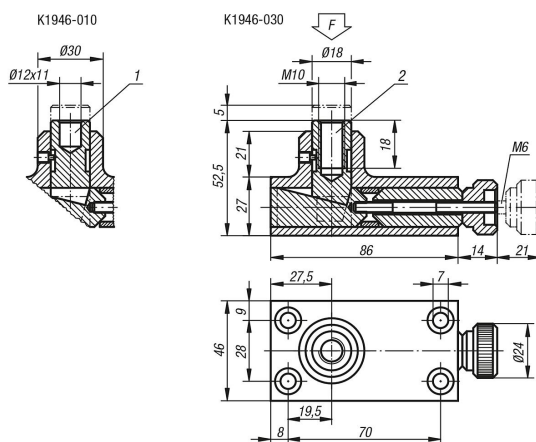
Versão:

Carcaça pintada, peças de aço brunido.

Indicação de desenho:

- 1) Furo de centragem para o artigo K1961
- 2) Furo roscado para os itens: K0282.110, K0282.310, K0282.910, K0296.10, K0296.101

Desenhos



Visão geral dos artigos

Elementos de apoio retangulares

Código do artigo	F máx. kN
K1946.010	30
K1946.030	30