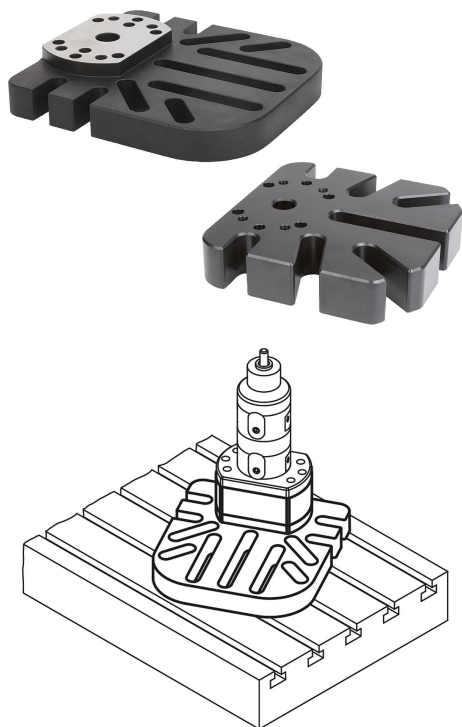


Placa básica para o sistema de 5 eixos UNILOCK de fixação universal, tamanho de sistema 80 mm

Descrição do artigo/Imagens dos produtos



Descrição

Material:

Aço cementado.

Versão:

Corpo básico oxidado.

Superfícies de funcionamento endurecidas e retificadas.

Indicação:

As placas base do sistema de 5 eixos UNILOCK para fixação universal encaixam em mesas de trabalho com sistema de fixação com furos ou em versões com ranhura em T, bem como em paletes de entalhes. Devido à sua estrutura estável, estas bases de aumento são ideais como elementos de base para peças de trabalho grandes e pesadas. Através da disposição das ranhuras de fixação, é possível fazer uma adaptação flexível à peça de trabalho e à mesa de trabalho.

Maiores distâncias das ranhuras em "T" podem ser alcançadas com a versão maior. Na versão pequena, as ranhuras de fixação estão abertas para um melhor escoamento das cavacos.

Vantagens:

Estrutura básica estável para fixação dos módulos básicos de 5 eixos para aperto de peças de trabalho grandes e pesadas.

Fixação rápida das placas de base devido à grande quantidade de ranhuras de fixação na mesa de trabalho.

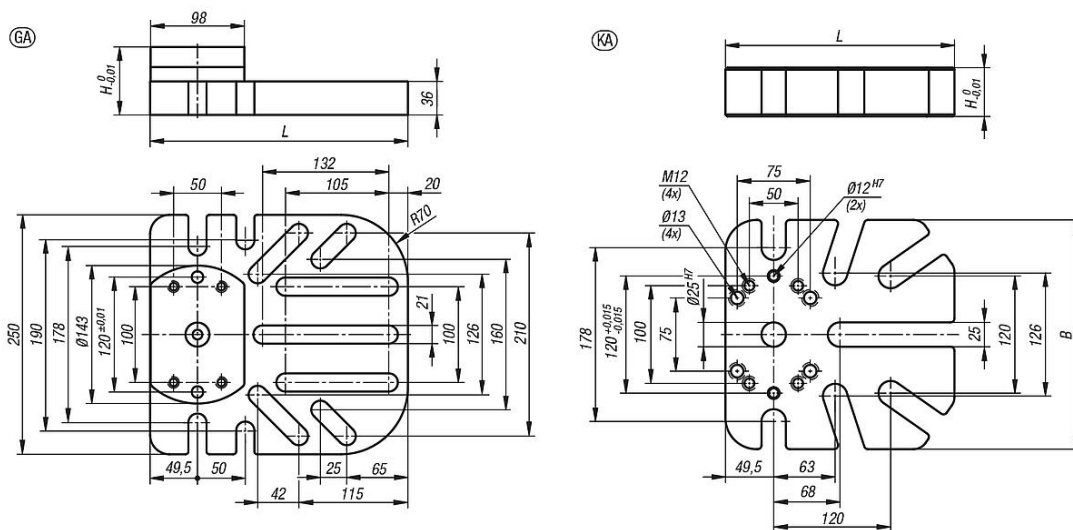
Posicionamento flexível das peças de trabalho na mesa de trabalho.

Indicação de desenho:

Forma GA: versão grande

Forma KA: versão pequeno

Desenhos



Visão geral dos artigos

Placa básica de 5 eixos UNILOCK para tensão universal

Placa básica para o sistema de 5 eixos UNILOCK de fixação universal, tamanho de sistema 80 mm

Visão geral dos artigos

Código do artigo	Versão 2	L	B	H	Furo de fixação	Peso kg
K0962.25027005021	versão grande	269,5	250	50	máx. M20	14,7
K0962.23523505025	versão pequeno	235	235	50	máx. M24	15,3