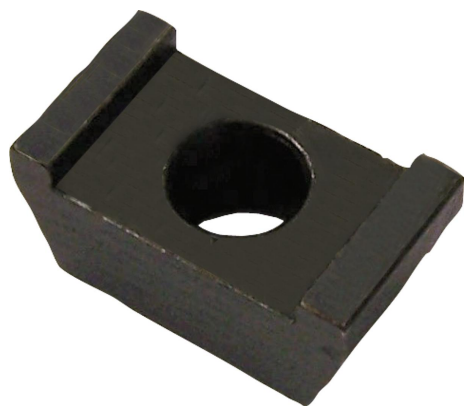


Minigrampos bilaterais

Descrição do artigo/Imagens dos produtos



Descrição

Material:

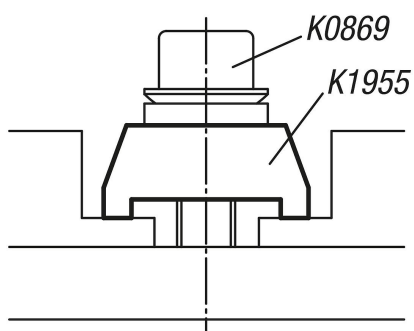
Aço.

Versão:

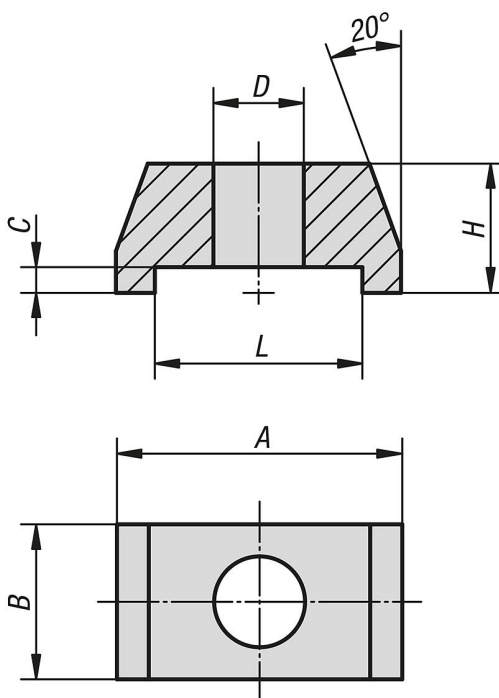
peça brunida.

Indicação:

Minigrampos possibilitam a fixação simultânea de duas peças em um ponto de fixação.



Desenhos



Visão geral dos artigos

Minigrampos bilaterais

Visão geral dos artigos

Minigrampos bilaterais

Código do artigo	A	B	C	D	H	L	Força de aperto kN
K1955.006	22	12	2	7	10	16	4,82
K1955.008	22	12	2	9	10	16	8,77
K1955.010	35	19	3	11	15	24	13,9
K1955.012	35	19	3	13	15	24	20,2
K1955.016	50	29	5	17	25	36	37,8