

## Grampos sem escalonamento, reguláveis

### Descrição do artigo/Imagens dos produtos



### Descrição

#### Material:

Aço temperado.

#### Versão:

zincado, cor azul.

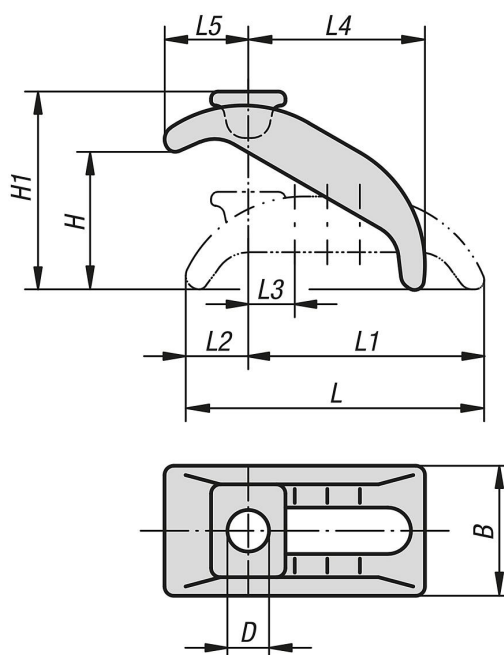
Sem parafuso de fixação.

#### Indicação:

O grampo de fixação sem escalonamento permite a fixação rápida e contínua de várias alturas, sem a utilização adicional de calços, ocupando ainda pouco espaço na mesa de trabalho. Ele foi planejado para as mais altas cargas e é adequado principalmente para a fixação de ferramentas de corte e de estampagem.

Parafusos de fixação adequados, veja item K0698/K0699.

### Desenhos



### Visão geral dos artigos

#### Grampos sem escalonamento, reguláveis

Código do artigo	Para largura de ranhura	Parafuso de fixação adequado	D	L	L1	L2	L3	L4	L5	B	H	H1
K1956.12	12, 14	M12	13	88	68	23	14	48	28	38	0-40	57
K1956.16	16, 18	M16	18	130	101	29	18	74	38	56	0-65	90
K1956.20	20, 22	M20	22	144	112	32	20	80	46	66	0-70	103
K1956.24	24, 28	M24	25	174	135	39	24	100	52	76	0-85	120

