

Indicador de posição quase absoluto, não depende da rede elétrica, precisão de indicação 10 µm

Descrição do artigo/Imagens dos produtos



Descrição

Material:

Carcaça de plástico.
Visor com display de LCD.

Versão:

Indicação de posição com compartimento de pilhas integrado.
Sensor encaixável.
LCD Low Power com função de polegada decimal e fracionária.

Indicação:

Visor com display eletrônico de medição digital para o registro de posicionamento livre de folgas. Não depende da rede elétrica.

O sistema é usado em sistemas de medição de comprimentos e ângulos (em serras circulares esquadrejadeiras, estampagem de chapas, dobradeiras,...) na indústria e artesanato.

Para a montagem em painéis de comando, observe as dimensões recomendadas de 92+0,8 x 45+0,6.

O indicador de ângulo é programável.

A área de indicação tem ~13 mm de altura com possibilidades de escalas de -1999999 até 1999999.

A precisão máx. de indicação é decimal até 10 µm, polegada fracionária até 1/64 polegadas.

Armazenagem de energia do indicador é efetuada através de pilhas e possui um símbolo indicador de "bateria fraca" (Low-Batt) <1,1 V.

Troca fácil das pilhas através do compartimento de pilhas.

Funcionamento através de 2 pilhas mignon AAA (não incluídas no fornecimento)

Dados técnicos:

- Resolução 0,01; 0,05; 0,1; 1 mm/ 0,001; 0,01; 1/16; 1/32; 1/64 polegadas
- Precisão do sistema $\pm(0,1 + 0,01 \times L)$ mm, L em m
- Tensão operacional 3 V CC, protegida contra inversão da polaridade
- Consumo de corrente ~220 µA em 3 V CC
- Repetibilidade $\pm 0,01$ mm
- Velocidade de deslocação max. 5 m/s
- CEM EN 61000-6-2; EN 61000-6-4
- Grau de proteção IP 40 para todo o equipamento
- Grau de proteção IP 54 para a parte frontal

Faixa de temperatura:

- Temperatura ambiente 0...60 °C
- Temperatura de armazenamento -10...70 °C

Montagem:

A montagem deve ser feita com base na "Informação para usuários" em anexo.

Funções:

- Funções de medida incremental e de reset
- Entrada direta do valor de referência/offset

Acessórios:

- Sensores magnéticos K1959
- Fitas magnéticas K1633
- Sensores de posição de eixo oco K1926

Indicador de posição quase absoluto, não depende da rede elétrica, precisão de indicação 10 μ m

Descrição do artigo/Imagens dos produtos

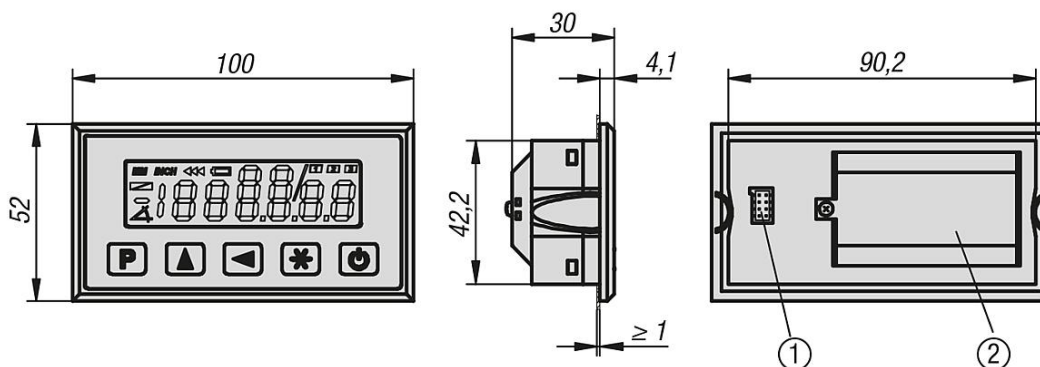
Observar:

A umidade relativa do ar deve ser no máx. de 95%. Não é permitida a condensação.

Indicação de desenho:

- 1) Conexão do sensor
- 2) Compartimento de pilhas

Desenhos



Visão geral dos artigos

Indicador de posição quase absoluto, não depende da rede elétrica, precisão de indicação 10 μ m

Código do artigo	Denominação
K1906.01	Indicador De Posição