

Botões de regulação com indicador de posição indicador digital

Descrição do artigo/Imagens dos produtos



Descrição

Material:

Carcaça em plástico.

Eixo oco em aço.

Visor em plástico.

Versão:

Caixa reforçada com fibra de vidro.

Eixo oco brunido.

Indicação:

Os botões de regulação com indicador de posição integrado possibilitam a leitura direta dos valores de medição ajustados, como por exemplo, comprimentos, fluxos, rotações, etc. à primeira vista. Além disso, o valor indicado pode ser selecionado por rotação do fuso (correspondente ao passo do fuso), o que possibilita a realização de diferentes valores indicados, através de uma engrenagem de transmissão. Os apoios de torque permitem a utilização dos botões de regulação em qualquer posição de montagem, mesmo com fortes vibrações.

** O 1º asterisco informa o apoio de torque e o 2º a direção de contagem. (veja modelo de encomenda „Apoio do torque, direção da contagem“).

Dados técnicos:

- Contador composto por 4 posições com dez dígitos + leitura de precisão
- Tamanho dos números aprox. 6 mm
- Eixos ocos Ø 14 H7 mm
- Resistente a temperaturas de até 80 °C
- Resistente a óleos e solventes

Sob consulta:

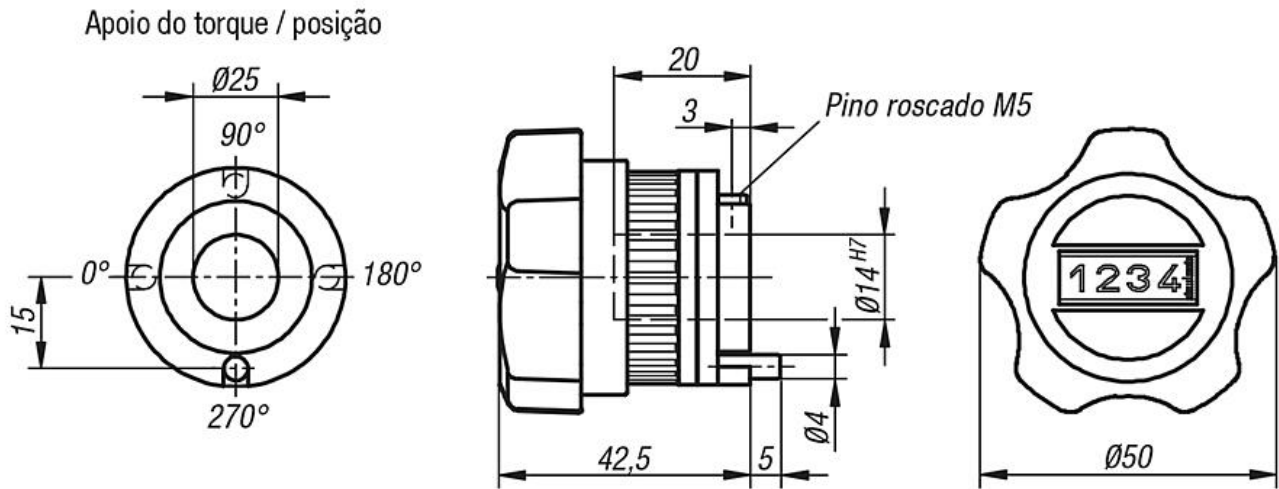
Outros passos.

Acessórios:

- Bucha redutora K0421

Botões de regulação com indicador de posição indicador digital

Desenhos



Visor de indicação após uma rotação, casas decimais:			Apoio do torque (1 - 4):															
<table border="1"> <thead> <tr> <th>Número de pedido</th> <th>para passo</th> <th>Representação no display</th> </tr> </thead> <tbody> <tr> <td>0150</td> <td>1,5</td> <td>001,5</td> </tr> <tr> <td>0200</td> <td>2</td> <td>002,0</td> </tr> <tr> <td>0400</td> <td>4</td> <td>004,0</td> </tr> <tr> <td>0500</td> <td>5</td> <td>005,0</td> </tr> <tr> <td>1000</td> <td>10</td> <td>010,0</td> </tr> </tbody> </table>	Número de pedido	para passo			Representação no display	0150	1,5	001,5	0200	2	002,0	0400	4	004,0	0500	5	005,0	1000
Número de pedido	para passo	Representação no display																
0150	1,5	001,5																
0200	2	002,0																
0400	4	004,0																
0500	5	005,0																
1000	10	010,0																
<p>p. ex. K1928-01501112 0150 = 1,5 mm de passo, 1 = casa decimal na 1. casa da direita.</p>			<p>p. ex. K1928-01501112 1 = 270° (padrão)</p>															

Direção da contagem (1 - 2):		Cor (1 - 2):	
<p>p. ex. K1928-01501112 1 = sentido horário (valores crescentes) 2 = sentido anti-horário (valores crescentes)</p>		<p>p. ex. K1928-01501112 1 = cor vermelha 2 = cor preta</p>	

Botões de regulagem com indicador de posição indicador digital

Visão geral dos artigos

Botões de regulagem com indicador de posição, indicador digital

Código do artigo	Cor	Passo	Indicação depois de uma rotação	Vírgula na casa	Direção da contagem	Apoio do torque
K1928.01501111	vermelho	1,5	001,5	1	1	1
K1928.01501121	vermelho	1,5	001,5	1	2	1
K1928.01501211	vermelho	1,5	001,5	1	1	2
K1928.01501221	vermelho	1,5	001,5	1	2	2
K1928.01501311	vermelho	1,5	001,5	1	1	3
K1928.01501321	vermelho	1,5	001,5	1	2	3
K1928.01501411	vermelho	1,5	001,5	1	1	4
K1928.01501421	vermelho	1,5	001,5	1	2	4
K1928.02001111	vermelho	2	002,0	1	1	1
K1928.02001121	vermelho	2	002,0	1	2	1
K1928.02001211	vermelho	2	002,0	1	1	2
K1928.02001221	vermelho	2	002,0	1	2	2
K1928.02001311	vermelho	2	002,0	1	1	3
K1928.02001321	vermelho	2	002,0	1	2	3
K1928.02001411	vermelho	2	002,0	1	1	4
K1928.02001421	vermelho	2	002,0	1	2	4
K1928.04001111	vermelho	4	004,0	1	1	1
K1928.04001121	vermelho	4	004,0	1	2	1
K1928.04001211	vermelho	4	004,0	1	1	2
K1928.04001221	vermelho	4	004,0	1	2	2
K1928.04001311	vermelho	4	004,0	1	1	3
K1928.04001321	vermelho	4	004,0	1	2	3
K1928.04001411	vermelho	4	004,0	1	1	4
K1928.04001421	vermelho	4	004,0	1	2	4
K1928.05001111	vermelho	5	005,0	1	1	1
K1928.05001121	vermelho	5	005,0	1	2	1
K1928.05001211	vermelho	5	005,0	1	1	2
K1928.05001221	vermelho	5	005,0	1	2	2
K1928.05001311	vermelho	5	005,0	1	1	3
K1928.05001321	vermelho	5	005,0	1	2	3
K1928.05001411	vermelho	5	005,0	1	1	4
K1928.05001421	vermelho	5	005,0	1	2	4
K1928.10001111	vermelho	10	010,0	1	1	1
K1928.10001121	vermelho	10	010,0	1	2	1
K1928.10001211	vermelho	10	010,0	1	1	2
K1928.10001221	vermelho	10	010,0	1	2	2
K1928.10001311	vermelho	10	010,0	1	1	3
K1928.10001321	vermelho	10	010,0	1	2	3
K1928.10001411	vermelho	10	010,0	1	1	4
K1928.10001421	vermelho	10	010,0	1	2	4
K1928.01501112	preto	1,5	001,5	1	1	1
K1928.01501122	preto	1,5	001,5	1	2	1
K1928.01501212	preto	1,5	001,5	1	1	2
K1928.01501222	preto	1,5	001,5	1	2	2
K1928.01501312	preto	1,5	001,5	1	1	3
K1928.01501322	preto	1,5	001,5	1	2	3
K1928.01501412	preto	1,5	001,5	1	1	4
K1928.01501422	preto	1,5	001,5	1	2	4
K1928.02001112	preto	2	002,0	1	1	1
K1928.02001122	preto	2	002,0	1	2	1
K1928.02001212	preto	2	002,0	1	1	2
K1928.02001222	preto	2	002,0	1	2	2
K1928.02001312	preto	2	002,0	1	1	3
K1928.02001322	preto	2	002,0	1	2	3
K1928.02001412	preto	2	002,0	1	1	4
K1928.02001422	preto	2	002,0	1	2	4
K1928.04001112	preto	4	004,0	1	1	1
K1928.04001122	preto	4	004,0	1	2	1
K1928.04001212	preto	4	004,0	1	1	2

Botões de regulagem com indicador de posição indicador digital

Visão geral dos artigos

Código do artigo	Cor	Passo	Indicação depois de uma rotação	Vírgula na casa	Direção da contagem	Apoio do torque
K1928.04001222	preto	4	004,0	1	2	2
K1928.04001312	preto	4	004,0	1	1	3
K1928.04001322	preto	4	004,0	1	2	3
K1928.04001412	preto	4	004,0	1	1	4
K1928.04001422	preto	4	004,0	1	2	4
K1928.05001112	preto	5	005,0	1	1	1
K1928.05001122	preto	5	005,0	1	2	1
K1928.05001212	preto	5	005,0	1	1	2
K1928.05001222	preto	5	005,0	1	2	2
K1928.05001312	preto	5	005,0	1	1	3
K1928.05001322	preto	5	005,0	1	2	3
K1928.05001412	preto	5	005,0	1	1	4
K1928.05001422	preto	5	005,0	1	2	4
K1928.10001112	preto	10	010,0	1	1	1
K1928.10001122	preto	10	010,0	1	2	1
K1928.10001212	preto	10	010,0	1	1	2
K1928.10001222	preto	10	010,0	1	2	2
K1928.10001312	preto	10	010,0	1	1	3
K1928.10001322	preto	10	010,0	1	2	3
K1928.10001412	preto	10	010,0	1	1	4
K1928.10001422	preto	10	010,0	1	2	4