

Indicadores de posição para volantes indicador digital-analógico

Descrição do artigo/Imagens dos produtos



Descrição

Material:

Carcaça, visor em plástico.

Versão:

Carcaça, cor preta, reforçada com fibra de vidro.

Visor, vedado contra poeira.

Indicação:

Os indicadores de posição foram planejados para montagem em volantes. Eles possibilitam a leitura direta dos valores de medição ajustados como comprimentos, fluxos, rotações, etc., à primeira vista.

O registro dos valores medidos é efetuado conforme o princípio da gravidade.

Concebidos para a utilização em fusos horizontais.

Um giro do indicador preto corresponde a um giro do fuso. Combinado com o indicador de posição de 5 algarismos, possibilita uma leitura muito precisa e fácil da posição.

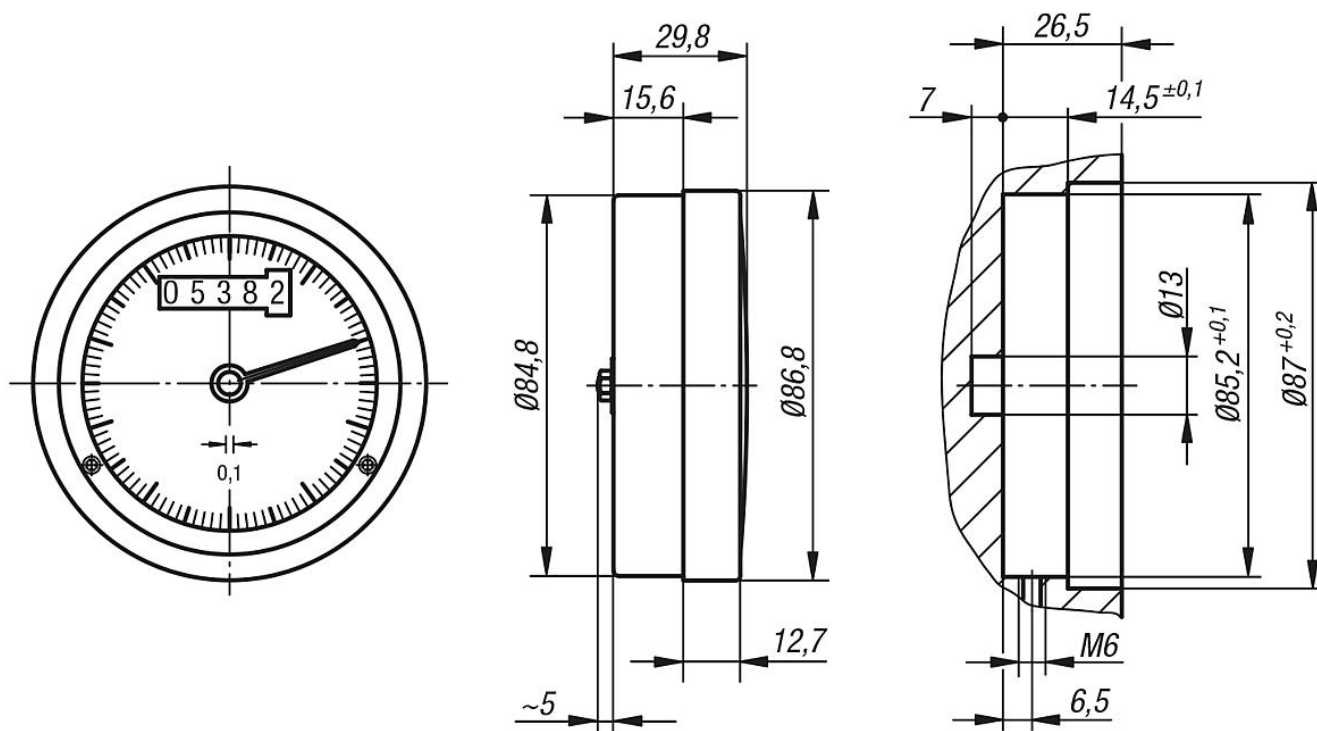
Sob consulta:

Outros passos.

Acessórios:

– Volantes K1930

Desenhos



Visão geral dos artigos

Indicadores de posição para volantes indicador digital-analógico

Visão geral dos artigos

Indicador de posição para volantes indicador digital-analógico

| Código do artigo | Tamanho | Passo | Indicação depois de uma rotação | Adequado para |
|------------------|---------|-------|---------------------------------|--------------------|
| K1929.800201 | 80 | 2 | 00002 | volante tamanho 80 |
| K1929.800301 | 80 | 3 | 00003 | volante tamanho 80 |
| K1929.800401 | 80 | 4 | 00004 | volante tamanho 80 |
| K1929.800501 | 80 | 5 | 00005 | volante tamanho 80 |
| K1929.801001 | 80 | 10 | 00010 | volante tamanho 80 |