

Articulações axiais para forças de tração reguláveis, Forma A

Descrição do artigo/Imagens dos produtos



Descrição

Material:

Aço.

Versão:

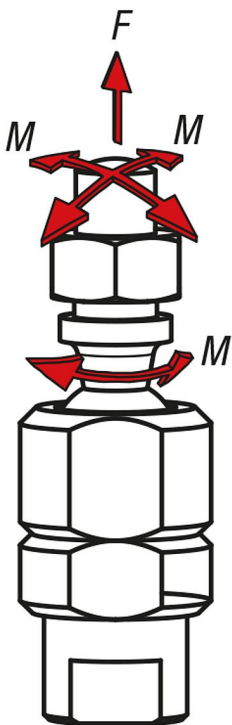
Pino esférico zincado e cromado.

Assento da esfera e porcas zincados.

Indicação:

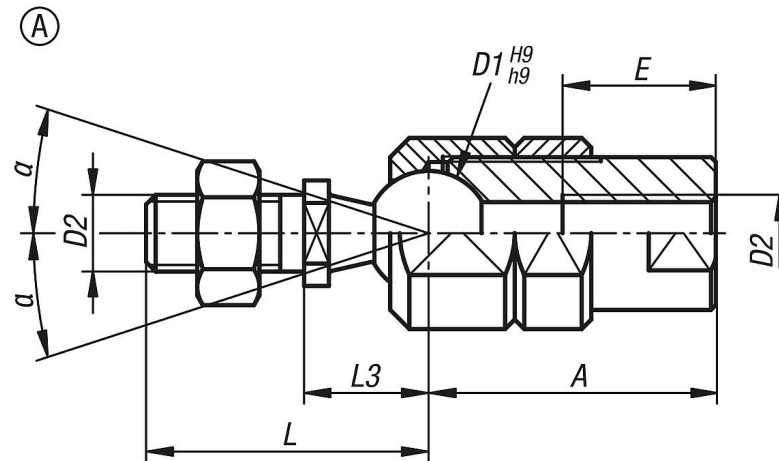
Articulação axial adequada para o suporte de forças de tração.

A mobilidade da esfera pode ser influenciada ou completamente travada, através da porca de fixação.



Articulações axiais para forças de tração reguláveis, Forma A

Desenhos



Visão geral dos artigos

Código do artigo	Forma	D1	D2	A	L	L3	E	α	F kN	M Nm	Torque de aperto máx. Nm
K1936.1006	A	10	M6	25	23,5	11	12	20°	2,5	5,2	12,4
K1936.1308	A	13	M8	30	29,5	13	16	24°	5	8,8	13,2
K1936.1610	A	16	M10	35	36	16	20	28°	7,5	14,5	16,4
K1936.1612	A	16	M12	35	36	16	24	28°	7,5	14,5	16,4