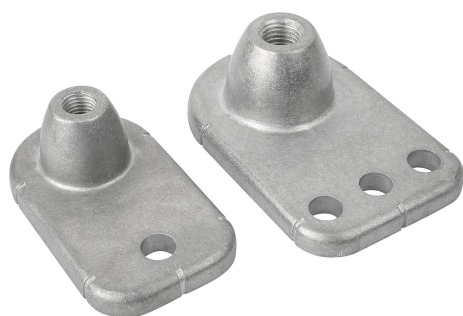


Pés do tipo pato para transportadores

Descrição do artigo/Imagens dos produtos



Descrição

Material:

Alumínio fundido sob pressão.

Versão:

Superfície sem tratamento, com vibroacabamento.

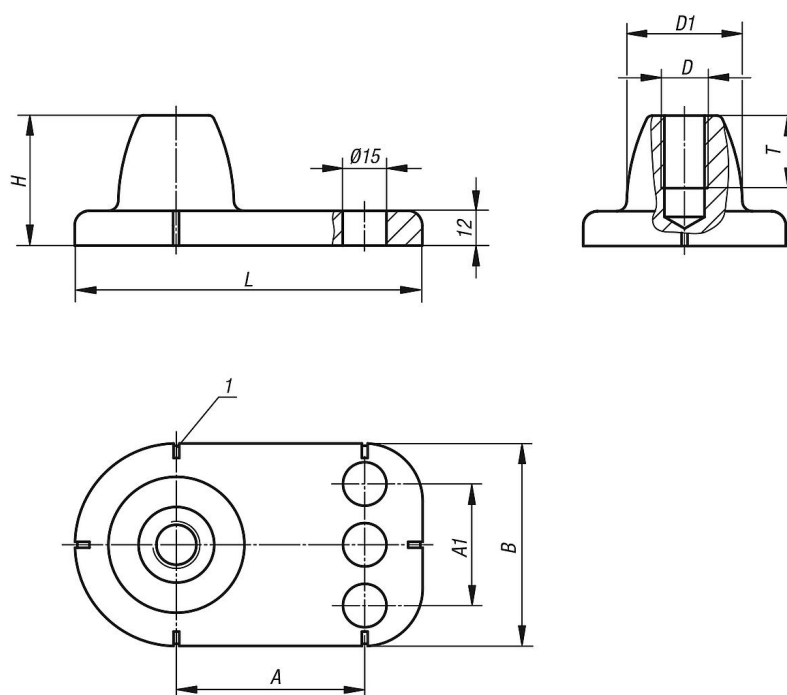
Indicação:

Estes pés niveladores são adequados principalmente para sistemas transportadores. Marcações de alinhamento entalhadas permitem o exato posicionamento dos pés de pato.

Acessórios:

Barras roscadas adequadas, ver K1960.

Desenhos



Visão geral dos artigos

Pés do tipo pato para transportadores

Visão geral dos artigos

Pés do tipo pato para transportadores

Código do artigo	A	A1	B	D	D1	H	L	T	Capacidade de carga N
K1937.161	65	-	70	M16	40	45	119,5	25	4000
K1937.201	75	55	90	M20	52	50	139,5	27,5	6000